

Anschlagzubehör

Variable Systeme und zeitsparende Rohlinge

Anschlagzubehör

Auf das Wesentliche konzentrieren – das Werkstück :

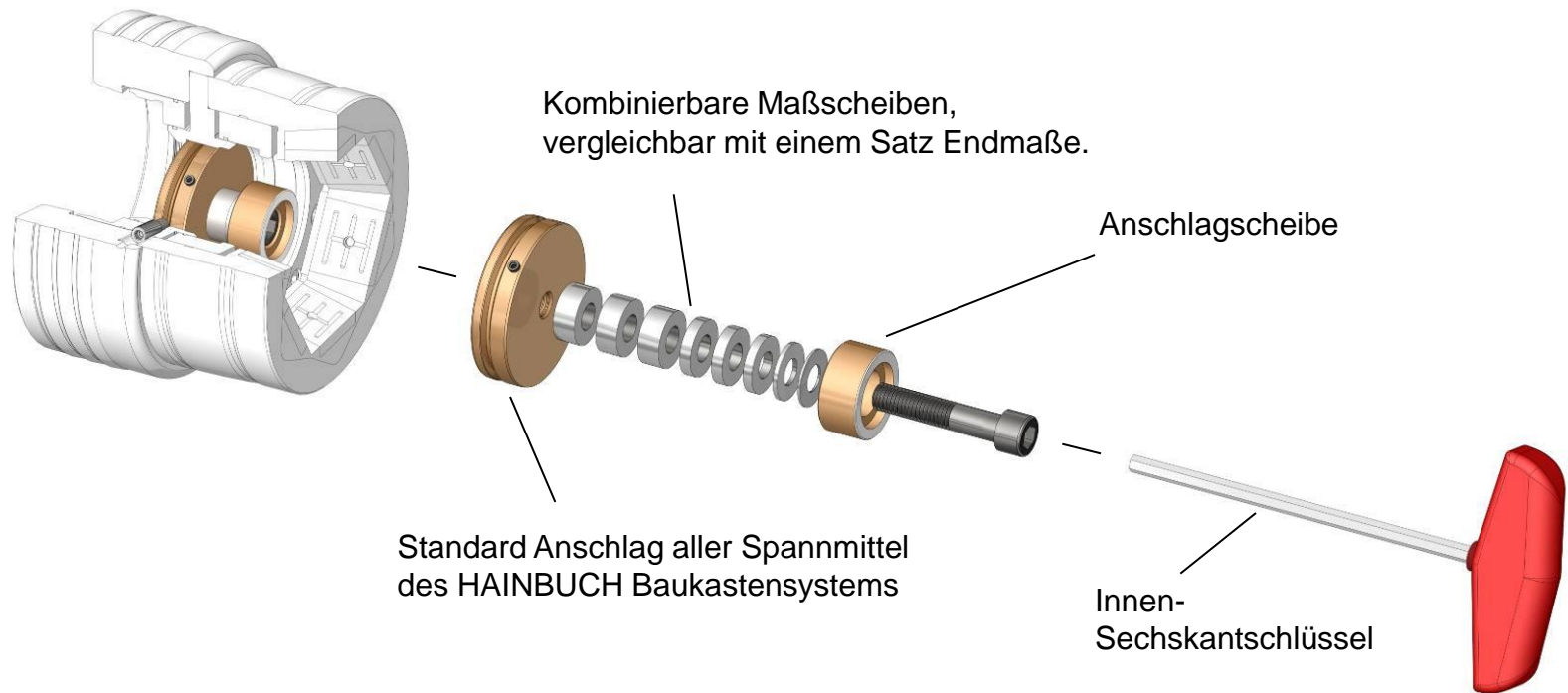
- flexible Systeme decken unterschiedliche Maße ab
- weniger Zeitaufwand in der Arbeitsvorbereitung



Anschlagzubehör

Anschlagsystem »vario part«:

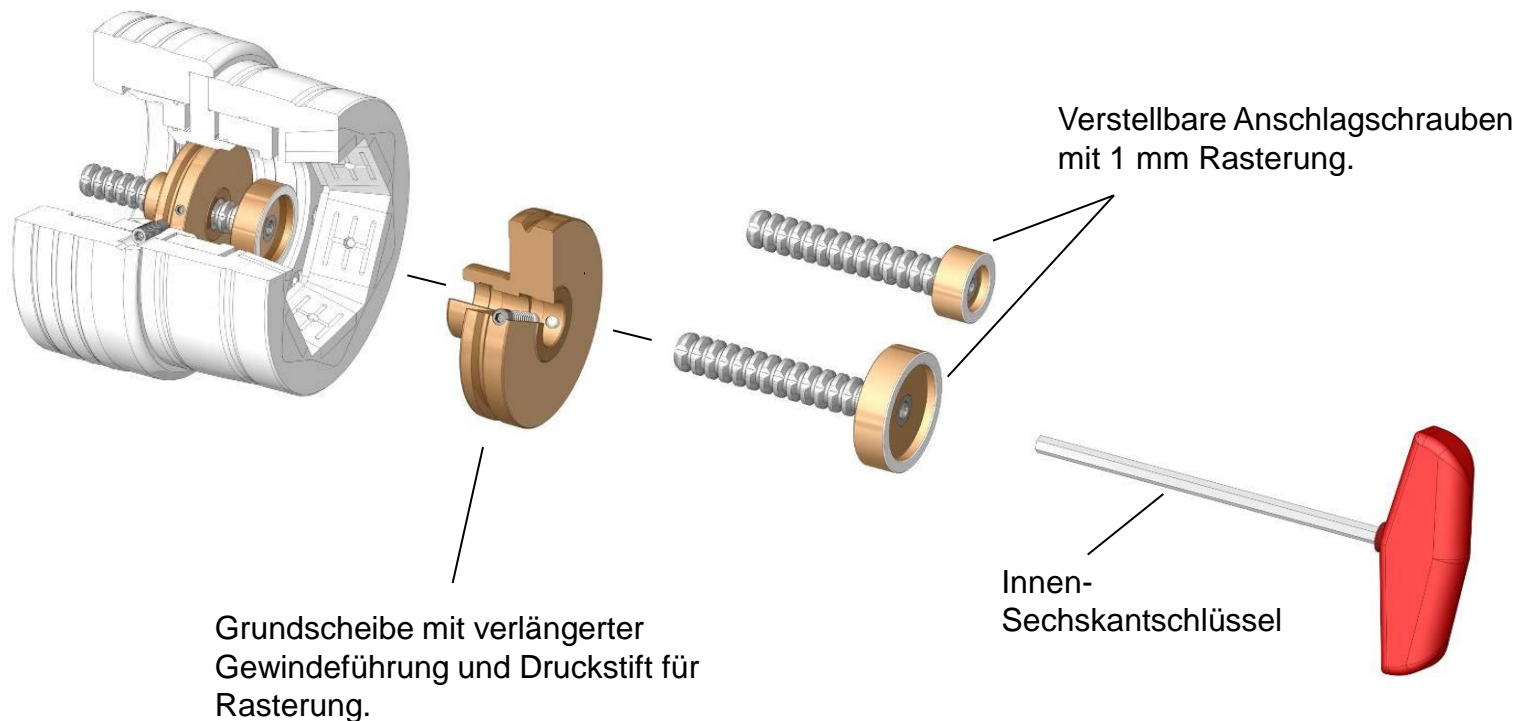
- passend für den gesamten HAINBUCH Baukasten



Anschlagzubehör

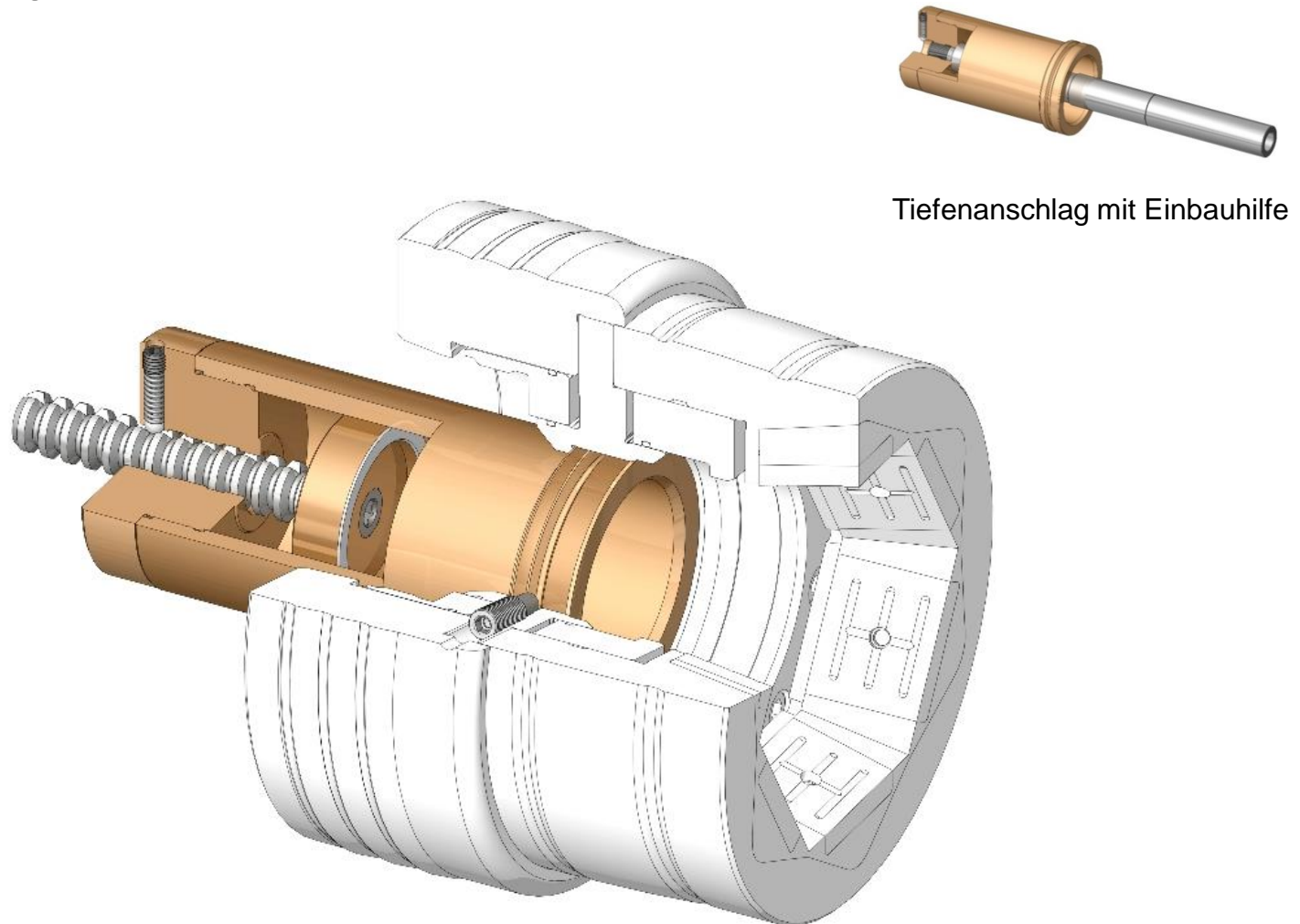
Anschlagsystem »vario quick«:

- passend für den gesamten HAINBUCH Baukasten



Anschlagzubehör

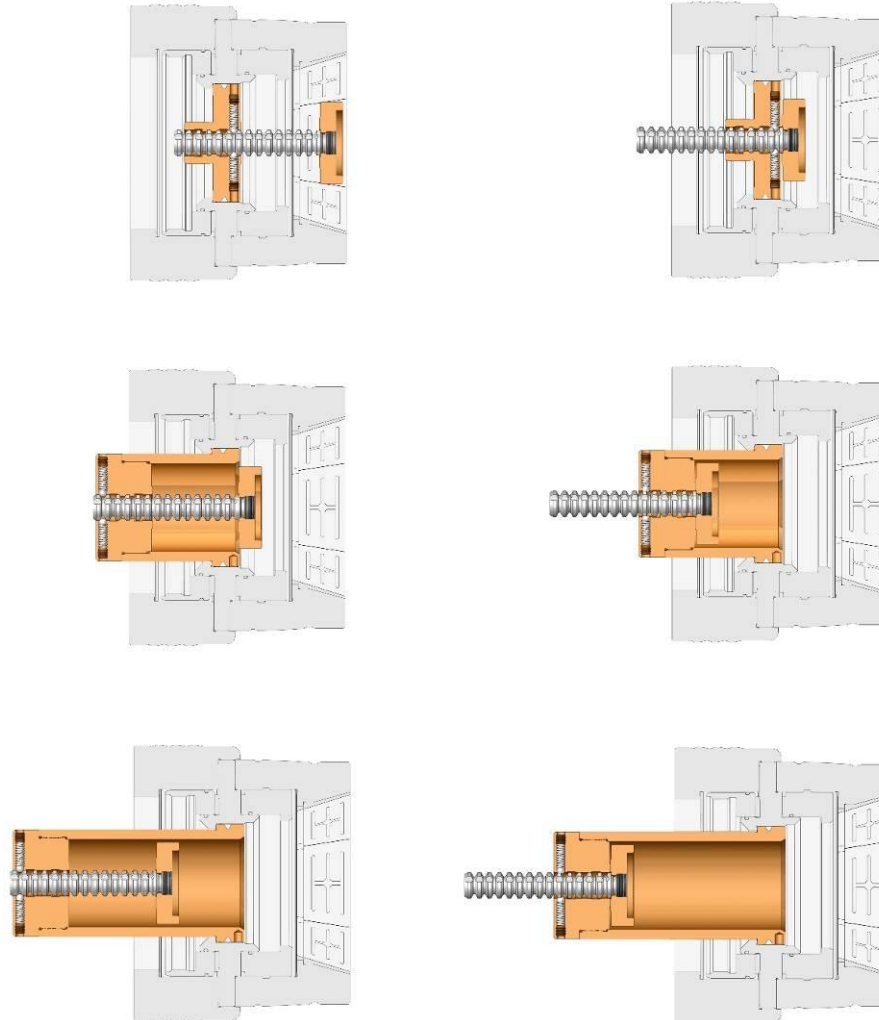
Tiefenanschläge:



Tiefenanschlag mit Einbauhilfe

Anschlagzubehör

Übersicht verschiedener Spanntiefen:



Anschlagzubehör

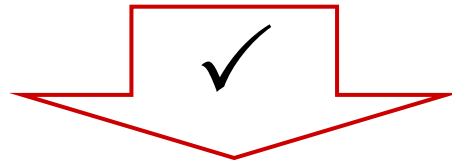
Gasdruck-Auswerfer:

- für HAINBUCH Futter Größe 65
- 40N Auswurfkraft
- gedämpfter Auswurf
- auch mit Spülung



Anschlagzubehör

Universell einsetzbar:



TOROK



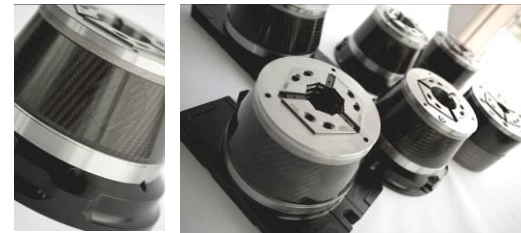
MANOK plus



TOPlus



SPANNTOP nova

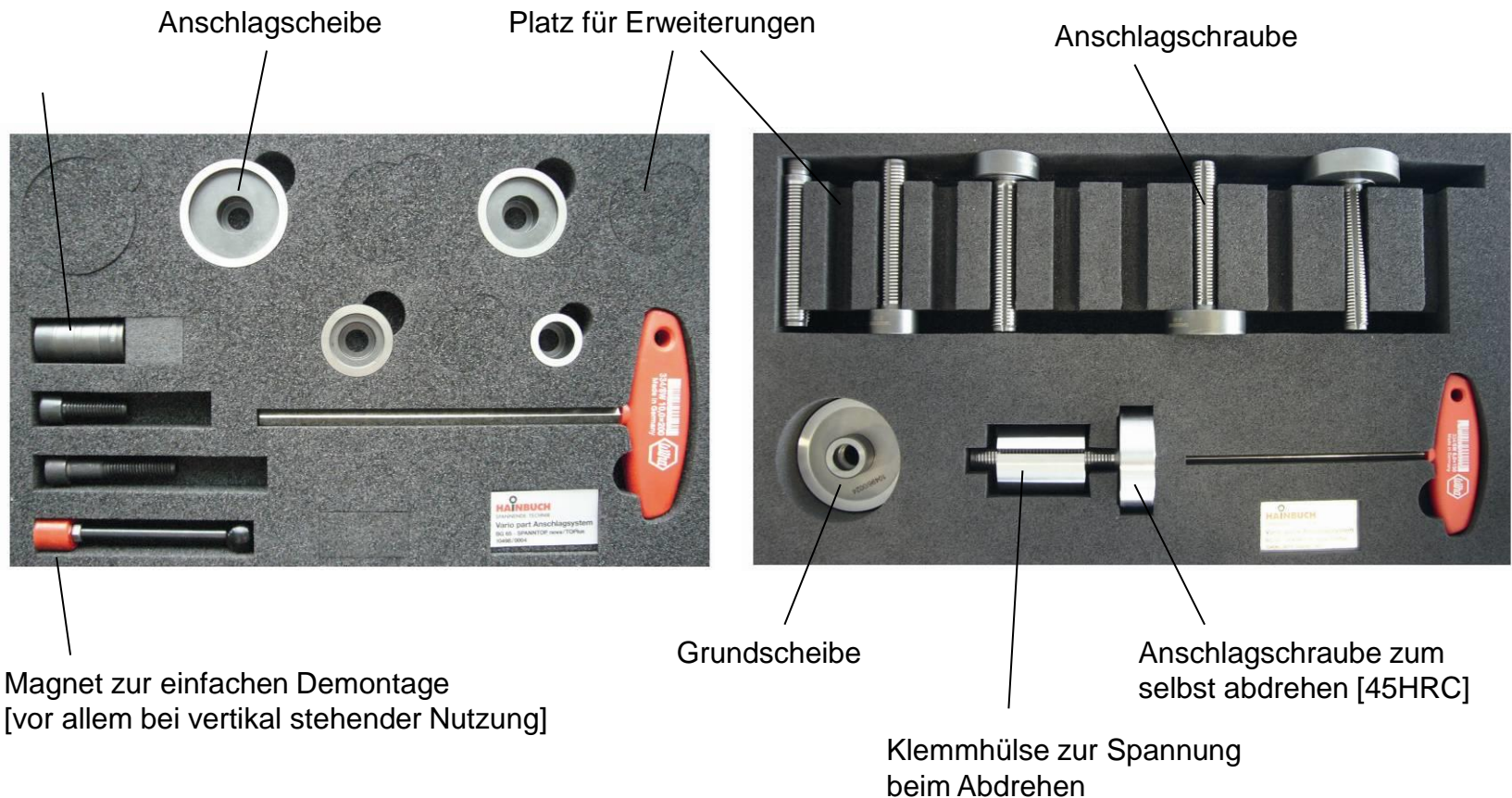


Leichtbau Spannmittel

Anschlagzubehör

Schnell griffbereit:

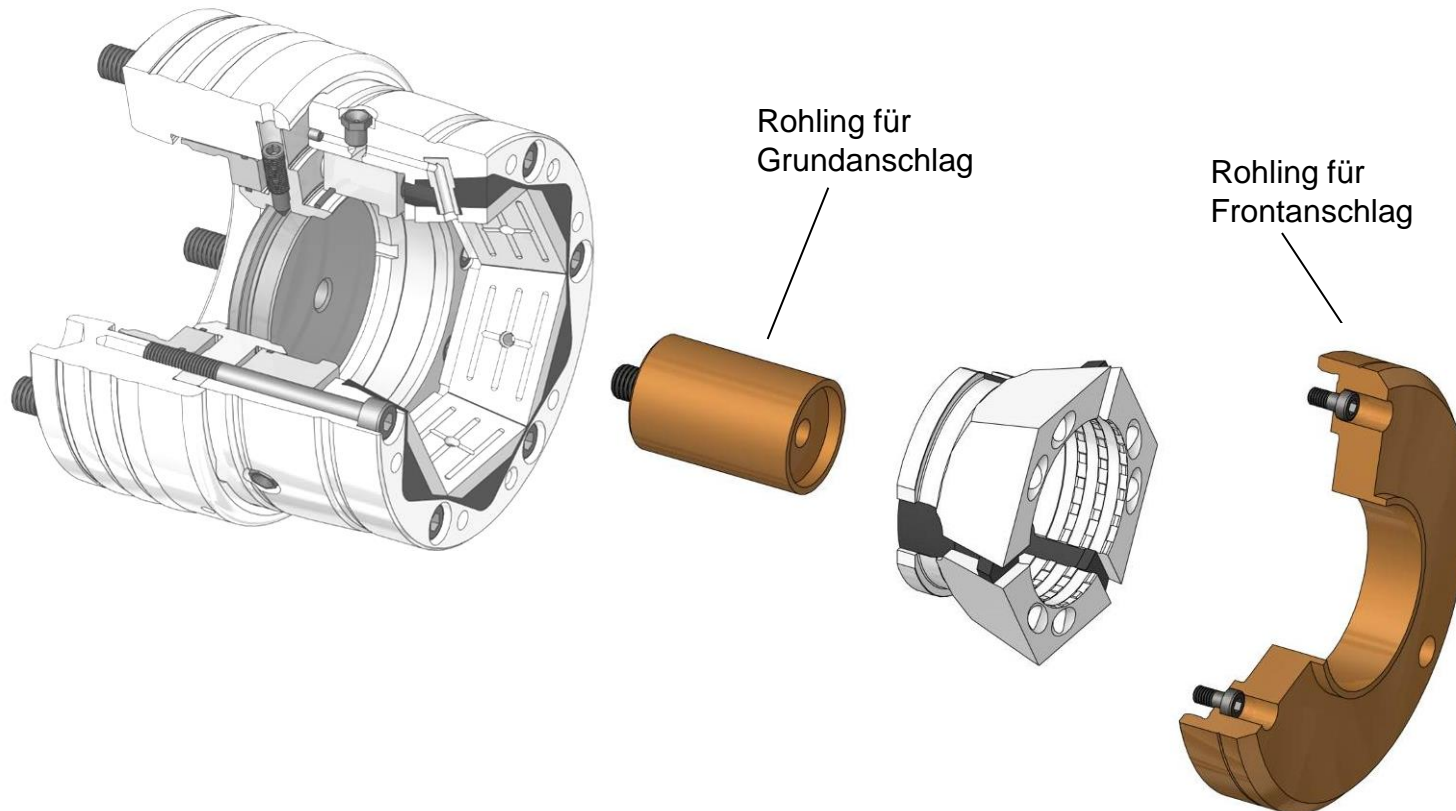
- sauber, geordnet, passend für fast jede Schublade



Anschlagzubehör

Rohlinge für die Außenspannung:

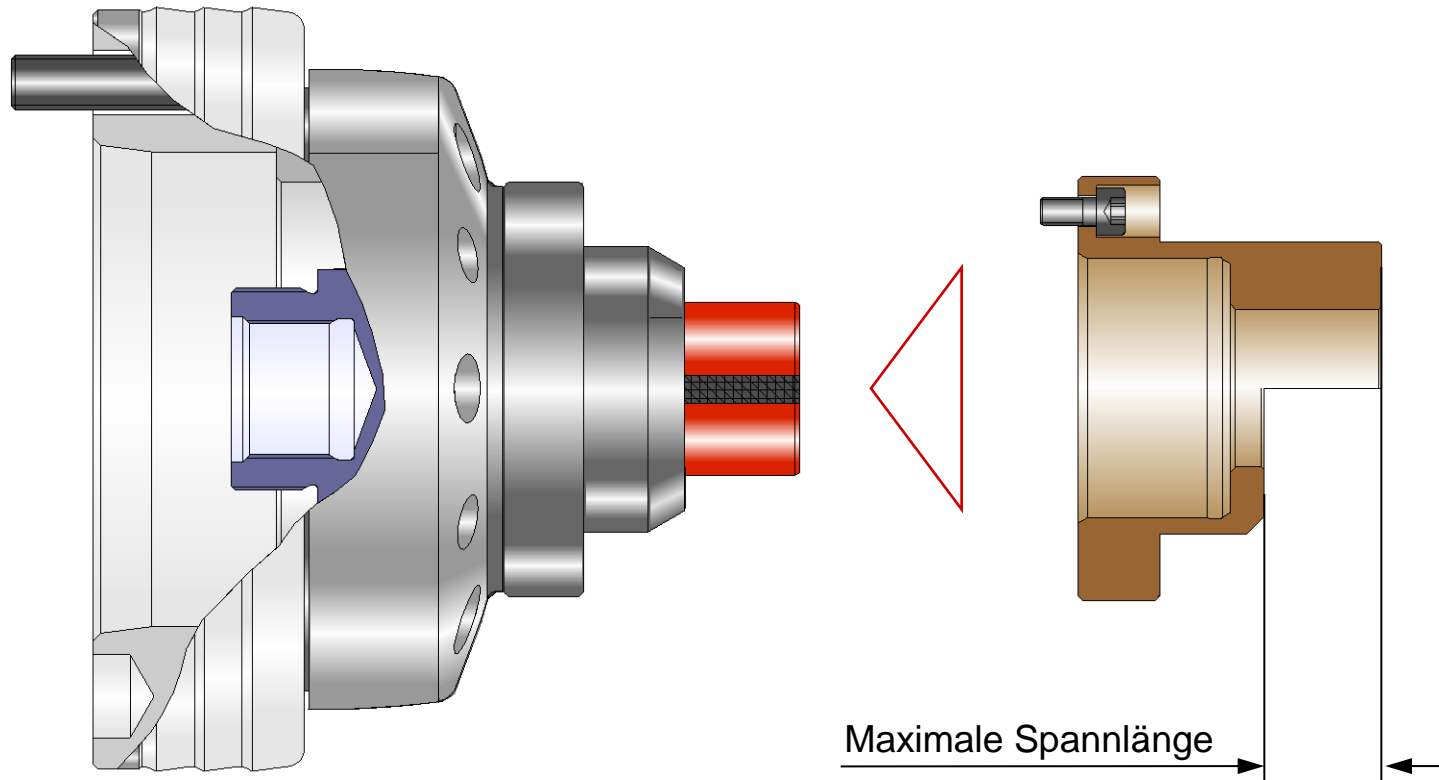
- zum selbst anpassen [45 HRC]



Anschlagzubehör

Rohlinge für die Innenspannung:

- zum selbst anpassen [45 HRC]



Und was dürfen wir für Sie tun?