

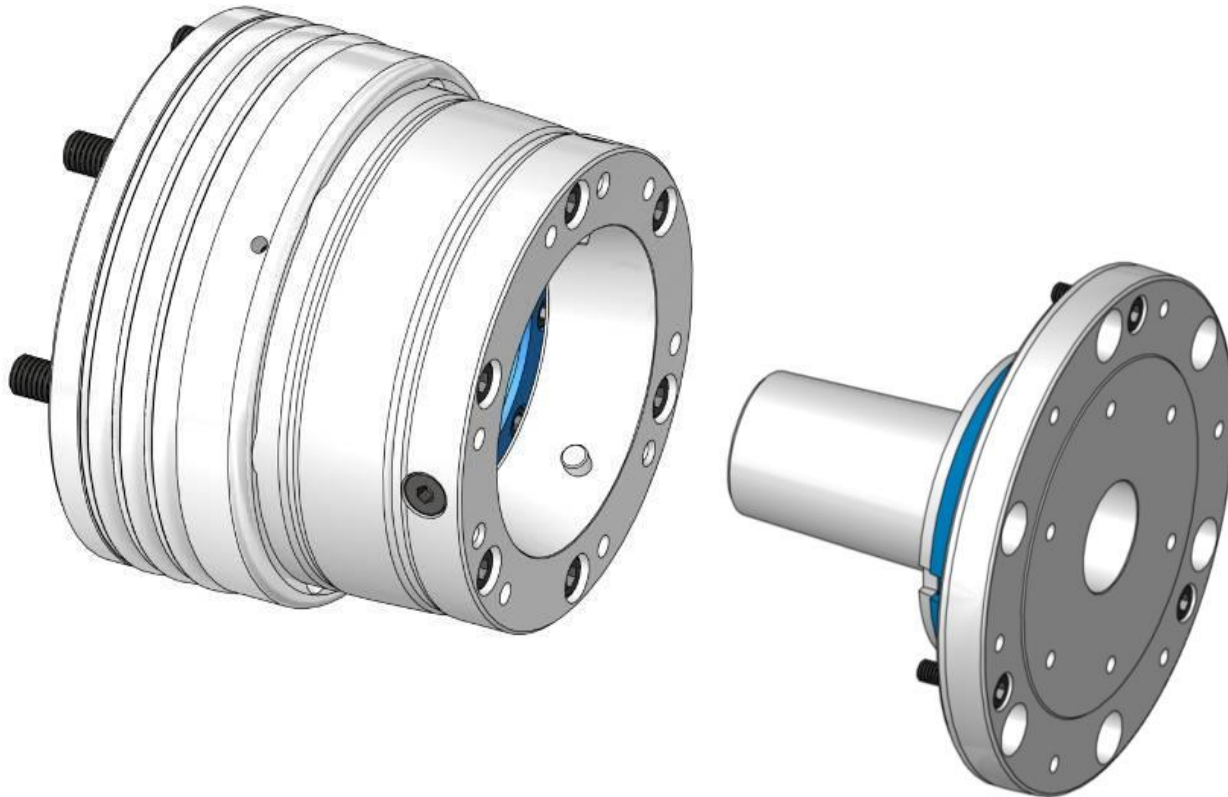
Morsekegel Adapt

Flexibel adaptierbar

Adaption für Spannfutter

;aximale Flexibilität – kurze Rüstzeit:

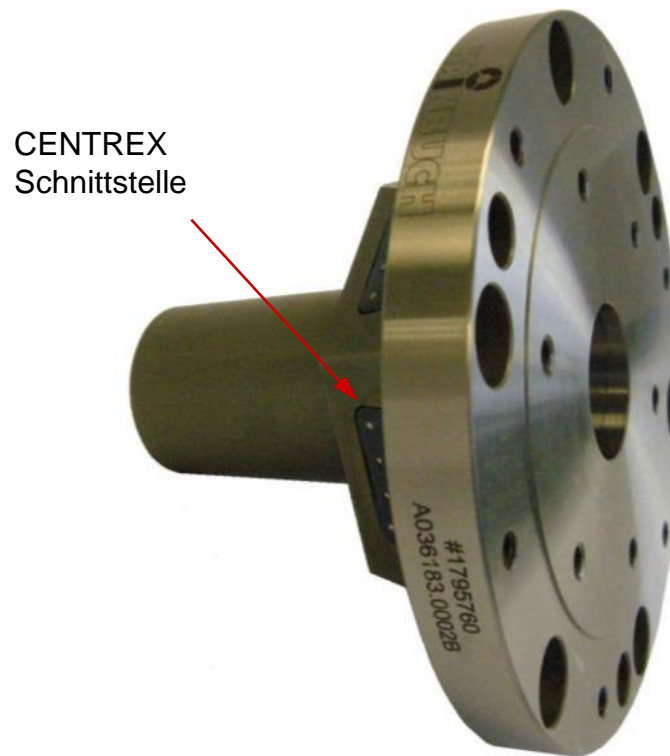
- Morsekegel-Adaption für Spannfutter [Gr. 65]
- kein Ausrichten nötig



Adaption für Spannfutter

maximale Flexibilität – kurze Rüstzeit:

- für runde oder sechseckige Spannelementaufnahmen
- passend für SPANNTOP nova oder TOPlus Spannfutter



Und was dürfen wir für Sie tun?