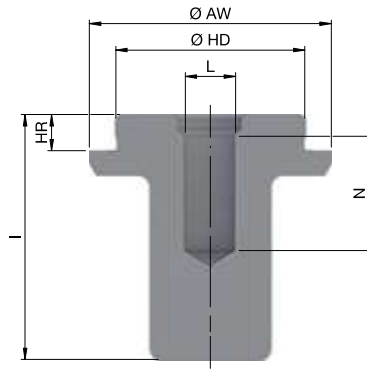


DOCKLOCK NULLPUNKTSPANNSYSTEM

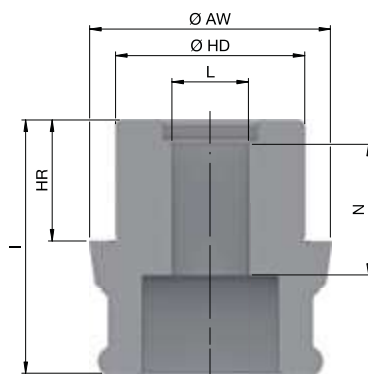
Spannbolzen

Spannbolzen Größe 20 safe / autosafe. Technische Daten



| Baugröße | 20 | | | | | | | | | | |
|-------------------------|--------------|----------|----------|----------|----------|--------------|----------|----------|----------|----|--|
| Gesamtlänge [mm] | 32,45 | | | | | 46,65 | | | | | |
| Typ | C | | B | | N | C | | B | N | | |
| Ausgleichsfunktion | nein | | ja | | | nein | | ja | nein | | |
| Zentrierfunktion | ja | | nein | | | ja | | | nein | | |
| geeignet für Ausblasung | nein | | ja | | | nein | | ja | | | |
| Länge 2 [mm] | HR | 4,8 | | | | | 19 | | | | |
| Außen-Ø [mm] | AW | 32 | | | | 30 | 32 | | | 30 | |
| Außen-Ø 2 [mm] | HD | | | | | | 25 | | | | |
| Gewindegröße [M] | L | | | | | | 8 | | | | |
| Gewindelänge [mm] | N | | | | | | 15 | | | | |
| zweiteilig | nein | | ja | | | nein | | | | | |
| Gewicht [kg] | | | | | | 0,1 | | | | | |
| Lagerhaltigkeit | ✓ | ✓ | ✓ | ✓ | ✓ | ✓ | ✓ | ✓ | ✓ | ✓ | |
| Material-Nr. | 10020674 | 10020676 | 10020680 | 10020820 | 10020678 | 10020673 | 10020675 | 10020679 | 10020677 | | |

Spannbolzen Größe 20 airline / autoairline. Technische Daten

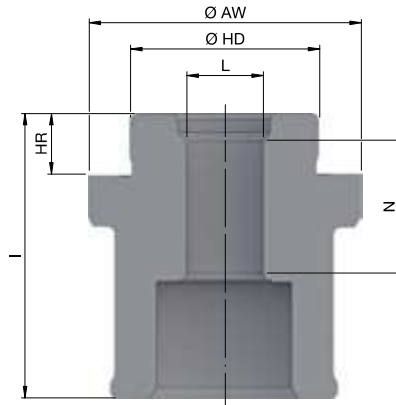


| Baugröße | 20 | | | | | |
|-------------------------|-------------|----------|----------|-------------|----------|----------|
| Gesamtlänge [mm] | 22,3 | | | 33,5 | | |
| Typ | C | B | N | C | B | N |
| Ausgleichsfunktion | nein | ja | nein | nein | ja | nein |
| Zentrierfunktion | ja | nein | ja | ja | nein | nein |
| geeignet für Ausblasung | ja | | | ja | | |
| Länge 2 [mm] | HR | 4,8 | | 16 | | |
| Außen-Ø [mm] | AW | 32 | 30 | 32 | 16 | 30 |
| Außen-Ø 2 [mm] | HD | 25 | | 25 | | |
| Gewindegröße [M] | L | 12 | | 12 | | |
| Gewindelänge [mm] | N | 12,5 | | 17,3 | | |
| zweiteilig | nein | | | nein | | |
| Gewicht [kg] | 0,1 | | | | | |
| Lagerhaltigkeit | ✓ | ✓ | ✓ | ✓ | ✓ | ✓ |
| Material-Nr. | 10020691 | 10020693 | 10020692 | 10020688 | 10020690 | 10020689 |

DOCKLOCK NULLPUNKTSPANNSYSTEM

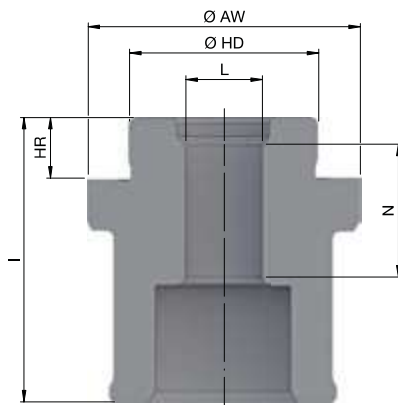
Spannbolzen

Spannbolzen Größe 30 safe. Technische Daten

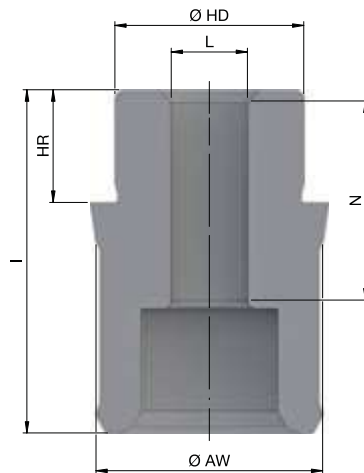


| Baugröße | 30 | | |
|-------------------------|-------------|----------|----------|
| Gesamtlänge [mm] | 37,6 | | |
| Typ | C | B | N |
| Ausgleichsfunktion | nein | ja | nein |
| Zentrierfunktion | ja | nein | |
| geeignet für Ausblasung | ja | | |
| Länge 2 [mm] | HR | 8 | |
| Außen-Ø [mm] | AW | 36 | 34,5 |
| Außen-Ø 2 [mm] | HD | 25 | |
| Gewindegröße [M] | L | 12 | |
| Gewindelänge [mm] | N | 18 | |
| zweiteilig | nein | | |
| Gewicht [kg] | 0,2 | | |
| Lagerhaltigkeit | ✓ | ✓ | ✓ |
| Material-Nr. | 10020682 | 10020684 | 10020683 |

Spannbolzen Größe 30 autosafe. Technische Daten



| Baugröße | 30 | | | | | |
|-------------------------|-------------|----------|----------|-------------|----------|----------|
| Gesamtlänge [mm] | 38,5 | | | 45,4 | | |
| Typ | C | B | N | C | B | N |
| Ausgleichsfunktion | nein | ja | nein | nein | ja | nein |
| Zentrierfunktion | ja | nein | ja | ja | nein | nein |
| geeignet für Ausblasung | ja | | | ja | | |
| Länge 2 [mm] | HR | 8 | | 14,9 | | |
| Außen-Ø [mm] | AW | 30 | 28,9 | 30 | 28,9 | |
| Außen-Ø 2 [mm] | HD | 25 | | | 25 | |
| Gewindegröße [M] | L | 12 | | | 12 | |
| Gewindelänge [mm] | N | 18 | | 25 | | |
| zweiteilig | nein | | | nein | | |
| Gewicht [kg] | 0,2 | | | | | |
| Lagerhaltigkeit | ✓ | ✓ | ✓ | ✓ | ✓ | ✓ |
| Material-Nr. | 10020764 | 10020767 | 10020765 | 10020695 | 10020697 | 10020696 |

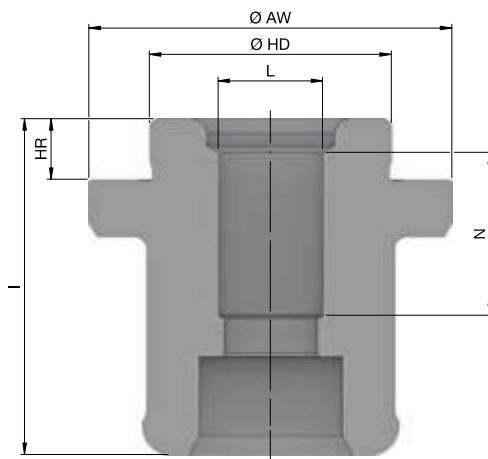
Spannbolzen**Spannbolzen Größe 30 autosafe konisch.** Technische Daten

| | | |
|-------------------------|----|-------------|
| Baugröße | | 30 |
| Gesamtlänge [mm] | I | 45,4 |
| geeignet für Ausblasung | | ja |
| Länge 2 [mm] | HR | 14,9 |
| Außen-Ø [mm] | AW | 30 |
| Außen-Ø 2 [mm] | HD | 25 |
| Gewindegröße [M] | L | 12 |
| Gewindelänge [mm] | N | 25 |
| Gewicht [kg] | | 0,2 |
| Lagerhaltigkeit | | ✓ |
| Material-Nr. | | 10020694 |

DOCKLOCK NULLPUNKTSPANNSYSTEM

Spannbolzen

Spannbolzen Größe 50 safe. Technische Daten



| Baugröße | 50 | | |
|-------------------------|-------------|----------|----------|
| Gesamtlänge [mm] | 44,4 | | |
| Typ | C | B | N |
| Ausgleichsfunktion | nein | ja | nein |
| Zentrierfunktion | ja | nein | |
| geeignet für Ausblasung | ja | | |
| Länge 2 [mm] | HR | 8 | |
| Außen-Ø [mm] | AW | 48 | 46,5 |
| Außen-Ø 2 [mm] | HD | 32 | |
| Gewindegröße [M] | L | 16 | |
| Gewindelänge [mm] | N | 21,5 | |
| zweiteilig | nein | | |
| Gewicht [kg] | 0,3 | | |
| Lagerhaltigkeit | ✓ | ✓ | ✓ |
| Material-Nr. | 10020685 | 10020687 | 10020686 |