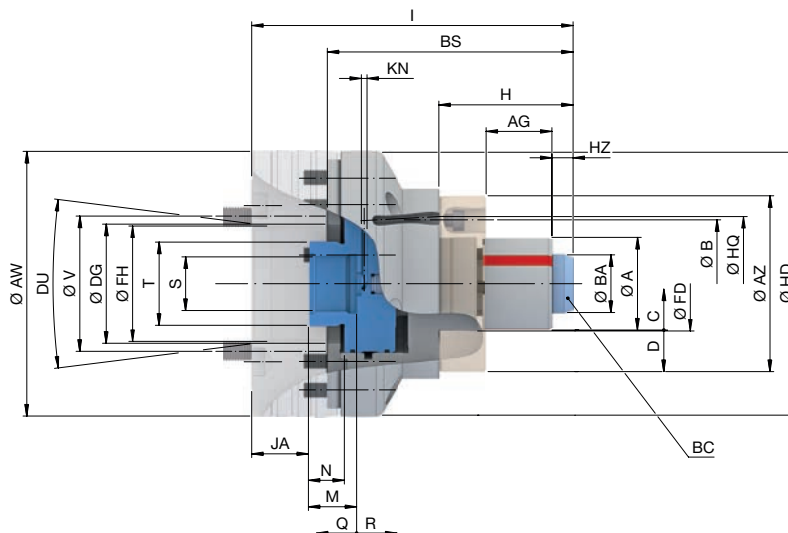




MAXXOS T211 Größe A. Technische Daten

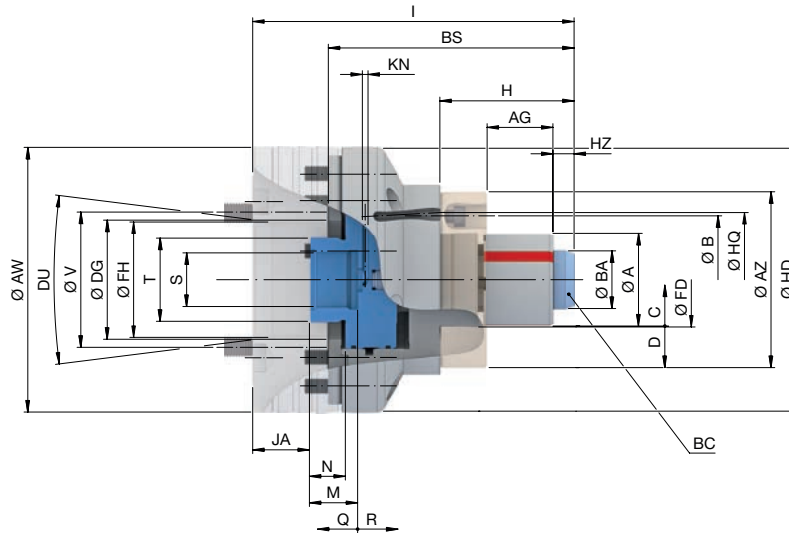


Baugröße	A								
Spannbereich [mm]	18 – 24								
Spindelaufnahme	DU	KK4	KK5	KK6	KK8	AP120	AP140	AP170	AP220
Rundlauf ≤ [mm]						0,010			
max. Spannkraft radial [kN]						27			
max. Betätigungskraft [Zug / Druck] [kN]						7,5			
max. Spannlänge [mm]	AG					20			
Spannreserve im Ø [mm]	D					0,26			
Lösehub im Ø [mm]	C					0,18			
Drehzahl n max. [1/min.]						7000			
Spannreserve axial [mm]	Q					2			
Lösehub axial [mm]	R					2			
max. Betätigungsmoment [Nm]	BC					7			
Zugbolzen-Ø [mm]	BA					17			
Zugbolzen-Kopfhöhe [mm]	HZ					7,5			
Aufnahme Werkstückanschlag	FD					Ø 32 f7			
Anschlagaußen-Ø [mm]	AZ					65			
Lochkreisanschlag	B					LK Ø 50 [3 x M6]			
Länge [mm]	H					40			
Länge 2 [mm]	BS					100			
Gesamtlänge [mm]	I		140		144			140	
Anschlussgewinde innen	S					M30 x 1,5			
Anschlussgewinde außen	T					M44 x 1,5			
Abstand [mm]	JA		30		34			30	
Gewindetiefe [mm]	M					25,5			
Gewindelänge [mm]	N					19			
max. Zugrohr-Ø [mm]	DG					54			
Mindestlänge von DG [mm]						13			
Bohrungs-Ø	FH	61	79,6	103,2	100	77	80		103
Befestigungslochkreis	V	LK Ø 82,6 [3 x M10]	LK Ø 104,8 [6 x M10]	LK Ø 133,4 [6 x M12]	LK Ø 171,4 [6 x M16]	LK Ø 104,8 [6 x M10]	LK Ø 104,8 [6 x M10]	LK Ø 133,4 [6 x M12]	LK Ø 171,4 [6 x M16]
Außen-Ø [mm]	AW	140	165	210	140	150	180	230	
Außen-Ø 2 [mm]	HD					139			
Luftanlage Lochkreis-Ø [mm]	HQ					58			
Luftanlage Kontrollbohrungs-Ø [mm]	KN					3			
Zentraler Luftanlageanschluss-Ø optional [mm]						12 H7			
Gewicht [kg]		8,5	10,7	12,4	13,6	8,1	8,7	10,5	16,1





MAXXOS T211 Größe B. Technische Daten

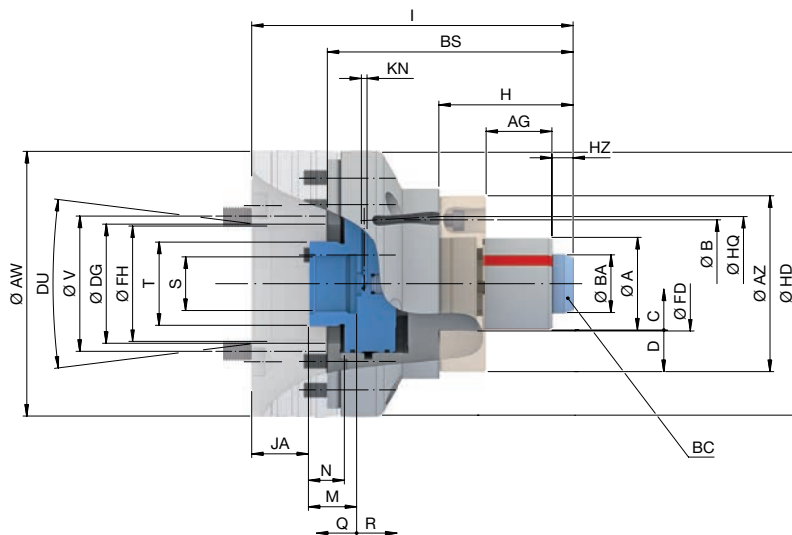


Baugröße	B									
Spannbereich [mm]	A	20 – 32								
Spindelaufnahme	DU	KK4	KK5	KK6	KK8	AP120	AP140	AP170	AP220	
Rundlauf ≤ [mm]						0,010				
max. Spannkraft radial [kN]						36				
max. Betätigungskraft [Zug / Druck] [kN]						10				
max. Spannlänge [mm]	AG					22,5				
Spannreserve im Ø [mm]	D					0,26				
Lösehub im Ø [mm]	C					0,17				
Drehzahl n max. [1/min.]						7000				
Spannreserve axial [mm]	Q					2				
Lösehub axial [mm]	R					2				
max. Betätigungsmoment [Nm]	BC					10				
Zugbolzen-Ø [mm]	BA					19				
Zugbolzen-Kopfhöhe [mm]	HZ					7,5				
Aufnahme Werkstückanschlag	FD					Ø 32 f7				
Anschlagaußen-Ø [mm]	AZ					65				
Lochkreisanschlag	B					LK Ø 50 [3 x M6]				
Länge [mm]	H					40				
Länge 2 [mm]	BS					100				
Gesamtlänge [mm]	I					140				
Anschlussgewinde innen	S					M30 x 1,5				
Anschlussgewinde außen	T					M44 x 1,5				
Abstand [mm]	JA					30				
Gewindetiefe [mm]	M					25,5				
Gewindelänge [mm]	N					19				
max. Zugrohr-Ø [mm]	DG					54				
Mindestlänge von DG [mm]						13				
Bohrungs-Ø	FH	61	79,6	103,2	100	77	80	103		
Befestigungslochkreis	V	LK Ø 82,6 [3 x M10]	LK Ø 104,8 [6 x M10]	LK Ø 133,4 [6 x M12]	LK Ø 171,4 [6 x M16]	LK Ø 104,8 [6 x M10]	LK Ø 104,8 [6 x M10]	LK Ø 133,4 [6 x M12]	LK Ø 171,4 [6 x M16]	
Außen-Ø [mm]	AW	140	165	210	140	150	180	230		
Außen-Ø 2 [mm]	HD					139				
Luftanlage Lochkreis-Ø [mm]	HQ					64				
Luftanlage Kontrollbohrungs-Ø [mm]	KN					3				
Zentraler Luftanlageanschluss-Ø optional [mm]						12 H7				
Gewicht [kg]		8,9	11,1	12,8	14	8,5	9,1	10,9	16,5	





MAXXOS T211 Größe C. Technische Daten

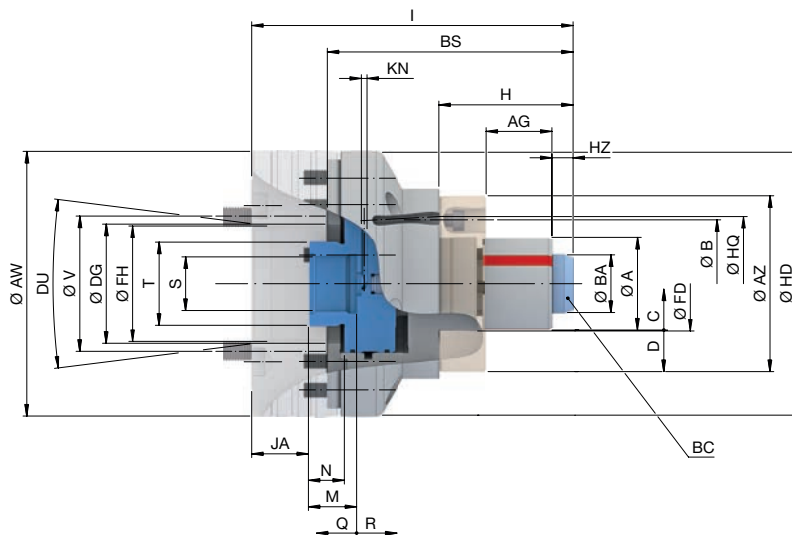


Baugröße	C									
Spannbereich [mm]	A	24 – 39								
Spindelaufnahme	DU	KK4	KK5	KK6	KK8	AP120	AP140	AP170	AP220	
Rundlauf ≤ [mm]										0,010
max. Spannkraft radial [kN]										51
max. Betätigungskraft [Zug / Druck] [kN]										16
max. Spannlänge [mm]	AG									24
Spannreserve im Ø [mm]	D									0,4
Lösehub im Ø [mm]	C									0,26
Drehzahl n max. [1/min.]										7000
Spannreserve axial [mm]	Q									2
Lösehub axial [mm]	R									2
max. Betätigungsmoment [Nm]	BC									15
Zugbolzen-Ø [mm]	BA									23
Zugbolzen-Kopfhöhe [mm]	HZ									11
Aufnahme Werkstückanschlag	FD									Ø 41 f7
Anschlagaußen-Ø [mm]	AZ									69
Lochkreisanschlag	B									LK Ø 55 [3 x M6]
Länge [mm]	H									53,5
Länge 2 [mm]	BS									110
Gesamtlänge [mm]	I		150		154			150		
Anschlussgewinde innen	S									M30 x 1,5
Anschlussgewinde außen	T									M44 x 1,5
Abstand [mm]	JA		30		34			30		
Gewindetiefe [mm]	M									25,5
Gewindelänge [mm]	N									19
max. Zugrohr-Ø [mm]	DG									54
Mindestlänge von DG [mm]										13
Bohrungs-Ø	FH	61	79,6	103,2	100	77	80		103	
Befestigungslochkreis	V	LK Ø 82,6 [3 x M10]	LK Ø 104,8 [6 x M10]	LK Ø 133,4 [6 x M12]	LK Ø 171,4 [6 x M16]	LK Ø 104,8 [6 x M10]	LK Ø 104,8 [6 x M10]	LK Ø 133,4 [6 x M12]	LK Ø 171,4 [6 x M16]	
Außen-Ø [mm]	AW	140	165	210	140	150	180	230		
Außen-Ø 2 [mm]	HD					139				
Luftanlage Lochkreis-Ø [mm]	HQ					64				
Luftanlage Kontrollbohrungs-Ø [mm]	KN					3				
Zentraler Luftanlageanschluss-Ø optional [mm]						12 H7				
Gewicht [kg]		8,6	10,8	12,5	13,7	8,2	8,8	10,6	16,2	





MAXXOS T211 Größe E. Technische Daten

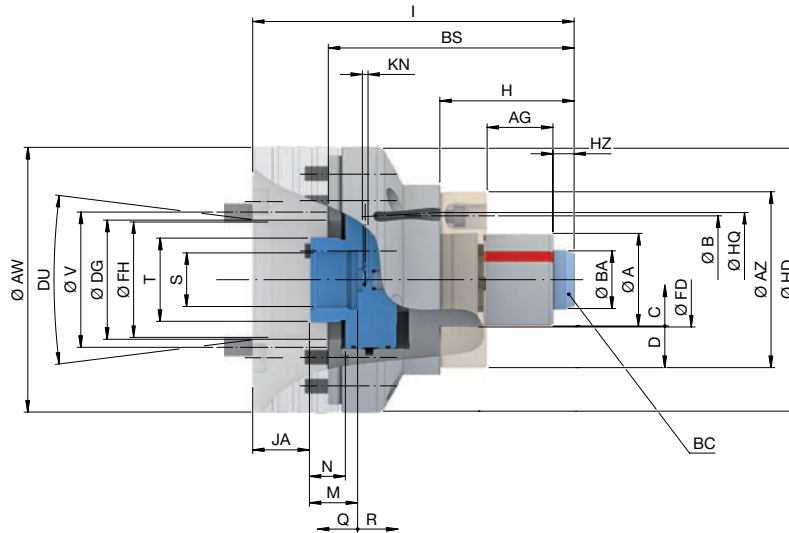


Baugröße	E									
Spannbereich [mm]	A	39 – 68								
Spindelaufnahme	DU	KK4	KK5	KK6	KK8	AP120	AP140	AP170	AP220	
Rundlauf ≤ [mm]						0,010				
max. Spannkraft radial [kN]						86				
max. Betätigungskraft [Zug / Druck] [kN]						27				
max. Spannlänge [mm]	AG					45,3				
Spannreserve im Ø [mm]	D					0,4				
Lösehub im Ø [mm]	C					0,3				
Drehzahl n max. [1/min.]						7000				
Spannreserve axial [mm]	Q					2				
Lösehub axial [mm]	R					2,5				
max. Betätigungsmoment [Nm]	BC					25				
Zugbolzen-Ø [mm]	BA					38				
Zugbolzen-Kopfhöhe [mm]	HZ					11,2				
Aufnahme Werkstückanschlag	FD					Ø 65 f7				
Anschlagaußen-Ø [mm]	AZ					96				
Lochkreisanschlag	B					LK Ø 80 [3 x M6]				
Länge [mm]	H					78				
Länge 2 [mm]	BS					140				
Gesamtlänge [mm]	I		180		184			180		
Anschlussgewinde innen	S					M30 x 1,5				
Anschlussgewinde außen	T					M44 x 1,5				
Abstand [mm]	JA		30		34			30		
Gewindetiefe [mm]	M					25,5				
Gewindelänge [mm]	N					19				
max. Zugrohr-Ø [mm]	DG					62,5				
Mindestlänge von DG [mm]						13				
Bohrungs-Ø	FH	61	79,6	103,2	100	77	80		103	
Befestigungslochkreis	V	LK Ø 82,6 [3 x M10]	LK Ø 104,8 [6 x M10]	LK Ø 133,4 [6 x M12]	LK Ø 171,4 [6 x M16]	LK Ø 104,8 [6 x M10]	LK Ø 104,8 [6 x M10]	LK Ø 133,4 [6 x M12]	LK Ø 171,4 [6 x M16]	
Außen-Ø [mm]	AW	140	165	210	140	150	180	230		
Außen-Ø 2 [mm]	HD					139				
Luftanlage Lochkreis-Ø [mm]	HQ					84				
Luftanlage Kontrollbohrungs-Ø [mm]	KN					3				
Zentraler Luftanlageanschluss-Ø optional [mm]						12 H7				
Gewicht [kg]		9,9	12,1	13,9	15	9,5	10,1	11,9	17,5	





MAXXOS T211 Größe F. Technische Daten



Baugröße	F									
Spannbereich [mm]	A	50 – 100								
Spindelaufnahme	DU	KK4	KK5	KK6	KK8	AP120	AP140	AP170	AP220	
Rundlauf ≤ [mm]						0,010				
max. Spannkraft radial [kN]						143				
max. Betätigungskraft [Zug / Druck] [kN]						45				
max. Spannlänge [mm]	AG					45,3				
Spannreserve im Ø [mm]	D					0,4				
Lösehub im Ø [mm]	C					0,3				
Drehzahl n max. [1/min.]						7000				
Spannreserve axial [mm]	Q					2				
Lösehub axial [mm]	R					2,5				
max. Betätigungsmoment [Nm]	BC					55				
Zugbolzen-Ø [mm]	BA					49				
Zugbolzen-Kopfhöhe [mm]	HZ					11,7				
Aufnahme Werkstückanschlag	FD					Ø 65 f7				
Anschlagaußen-Ø [mm]	AZ					96				
Lochkreisanschlag	B					LK Ø 80 [3 x M6]				
Länge [mm]	H					78				
Länge 2 [mm]	BS					140				
Gesamtlänge [mm]	I		180		184			180		
Anschlussgewinde innen	S					M30 x 1,5				
Anschlussgewinde außen	T					M44 x 1,5				
Abstand [mm]	JA		30		34			30		
Gewindetiefe [mm]	M					25,5				
Gewindelänge [mm]	N					19				
max. Zugrohr-Ø [mm]	DG					62,5				
Mindestlänge von DG [mm]						13				
Bohrungs-Ø	FH	61	79,6	103,2	100	77	80		103	
Befestigungslochkreis	V	LK Ø 82,6 [3 x M10]	LK Ø 104,8 [6 x M10]	LK Ø 133,4 [6 x M12]	LK Ø 171,4 [6 x M16]	LK Ø 104,8 [6 x M10]	LK Ø 104,8 [6 x M10]	LK Ø 133,4 [6 x M12]	LK Ø 171,4 [6 x M16]	
Außen-Ø [mm]	AW	140	165	210	140	150	180	230		
Außen-Ø 2 [mm]	HD					139				
Luftanlage Lochkreis-Ø [mm]	HQ					84				
Luftanlage Kontrollbohrungs-Ø [mm]	KN					3				
Zentraler Luftanlageanschluss-Ø optional [mm]						12 H7				
Gewicht [kg]		10,2	12,4	14,2	15,3	9,8	10,4	12,2	17,8	

