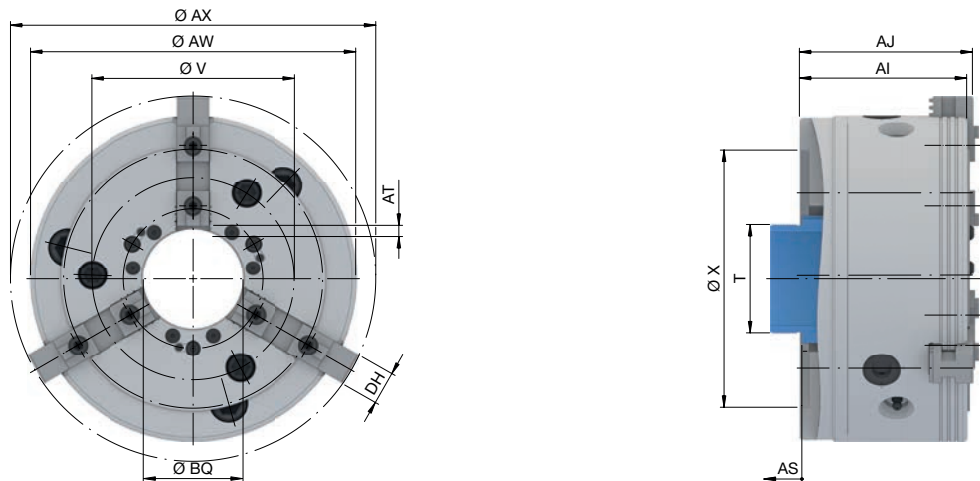


Backenfutter B-Top3. Technische Daten



| Baugröße | 215 | |
|--|---------------|----------------------|
| Variante | B-Top3 | |
| Rundlauf ≤ [mm] | | 0,020 |
| max. Spannkraft [kN] | | 74 |
| max. Betätigungskraft [Zug / Druck] [kN] | | 46 |
| Drehzahl n max. [1/min.] | | 5400 |
| Hub pro Backe [mm] | AT | 7,4 |
| Ø Durchlass [mm] | BQ | 62 |
| Länge ohne Backen [mm] | AI | 104,6 |
| Länge mit Backen [mm] | AJ | 109,4 |
| Backenbreite [mm] | DH | 22 |
| Anschlussgewinde außen | T | M72 x 1,5 |
| Kolbenhub [mm] | AS | 25 |
| Befestigungslochkreis | V | LK Ø 133,4 [3 x M12] |
| Außen-Ø [mm] | AW | 215 |
| Schwingkreis-Ø | AX | 265,8 |
| Schnittstelle | X | Ø 170 |
| Gewicht [kg] | | 29,5 |
| Lagerhaltigkeit | | ✓ |
| Material-Nr. | | 10002031 |

Der Rundlauf bezieht sich auf weiche, ausgedrehte Aufsatzbacken.
Der Spannbereich ist abhängig von den eingesetzten Spannbacken.

| | | | | |
|---------------------|-----------------------|---------------------------------------|---------------------------------------|--------------------------------|
| | | | | |
| Backen Seite 460 | Flansche Seite 154 | Adaptionen Innenspannung Seite 156 | Adaptionen Außenspannung Seite 157 | Zubehör-Übersicht Seite 484 |

Lieferumfang

- Backenfutter ohne Spindel­flansch
- Grundbacken
- Schutzbacken
- Schutzbüchse für 22 mm breite Aufsatzbacken
- Backenauslinkschlüssel