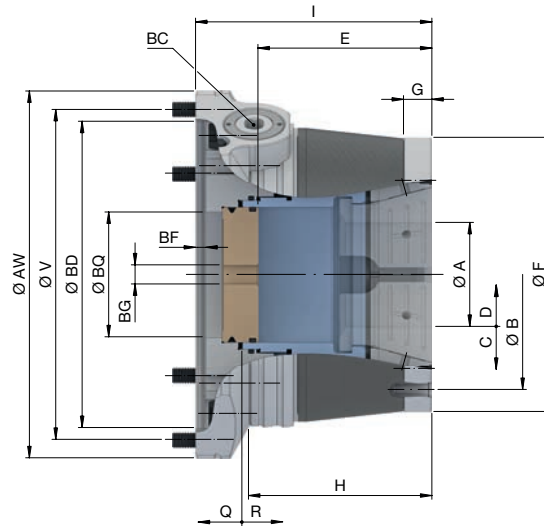




**TOROK CFK SE. Technische Daten**

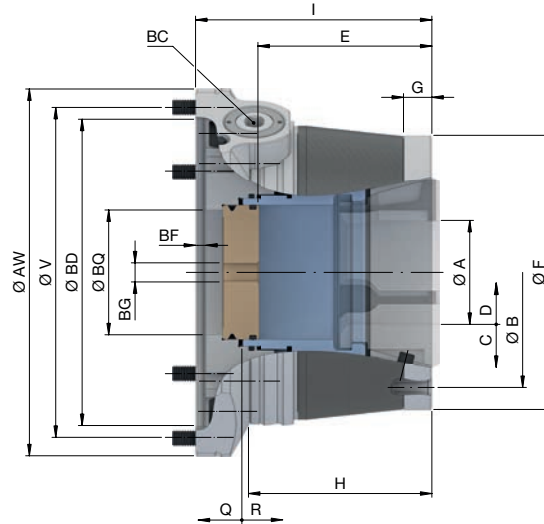


Baureihe	SE	
Baugröße	52	65
Rundlauf ≤ [mm]	0,015	
max. Spannkraft radial [kN]	108	120
max. Betätigungskraft [Zug / Druck] [kN]	40	45
Flanschaufnahme	BD Ø 145 H7	Ø 162 H7
Flansch Passlänge [mm]	BF	5,1
max. Betätigungsmoment [Nm]	BC	75
Drehzahl n max. [1/min.]	7000	
Spannbereich [mm]	A	3 – 52
Lösehub im Ø [mm]	C	0,6
Spannreserve im Ø [mm]	D	1
Überbrückung / empfohlene Werkstücktoleranz [mm]	± 0,5	
Anschlagtiefe [mm]	E	90
Ø Durchlass [mm]	BQ	53
Anschlaggewindegröße [M]	BG	10
Aufnahme Frontanschlag	F	Ø 125 f7
Länge [mm]	H	92
Zentrierlänge [mm]	G	15
Lochkreisanschlag	B	LK Ø 107 [3 x M6]
Gesamtlänge [mm]	I	120
Spannreserve axial [mm]	Q	2
Lösehub axial [mm]	R	2,5
Befestigungslochkreis	V	LK Ø 156 [6 x M8]
Außen-Ø [mm]	AW	174
Gewicht [kg]	7	
Lagerhaltigkeit	-	
Material-Nr.	10000486	10000487

Spannköpfe Seite 428	Adaptionen Innenspannung Seite 272	Adaptionen Backenspannung Seite 318	Stirnmithnehmer / Morsekegel Seite 326	Magnetmodul Seite 334	Flansche Seite 133	Zubehör-Übersicht Seite 484



**TOROK CFK RD. Technische Daten**



Baureihe	RD		
Baugröße	52	65	
Rundlauf ≤ [mm]		0,010	
max. Spannkraft radial [kN]	94	105	
max. Betätigungskraft [Zug / Druck] [kN]	40	45	
Flanschaufnahme	BD	Ø 145 H7	Ø 162 H7
Flansch Passlänge [mm]	BF	5,1	
max. Betätigungsmoment [Nm]	BC	75	90
Drehzahl n max. [1/min.]		7000	
Spannbereich [mm]	A	3 – 52	3 – 65
Lösehub im Ø [mm]	C	0,6	
Spannreserve im Ø [mm]	D	1	
Überbrückung / empfohlene Werkstücktoleranz [mm]		± 0,5	
Anschlagtiefe [mm]	E	90	92
Ø Durchlass [mm]	BQ	53	66
Anschlaggewindegröße [M]	BG	10	12
Aufnahme Frontanschlag	F	Ø 125 f7	Ø 145 f7
Länge [mm]	H	92	97
Zentrierlänge [mm]	G		15
Lochkreisanschlag	B	LK Ø 107 [3 x M6]	LK Ø 126 [3 x M6]
Gesamtlänge [mm]	I	120	125
Spannreserve axial [mm]	Q		2
Lösehub axial [mm]	R		2,5
Befestigungslochkreis	V	LK Ø 156 [6 x M8]	LK Ø 176 [6 x M8]
Außen-Ø [mm]	AW	174	194
Gewicht [kg]		7,3	10,4
Lagerhaltigkeit		-	-
Material-Nr.		10000488	10000489



Spannköpfe Seite 436	Adaptionen Innenspannung Seite 272	Adaptionen Backenspannung Seite 318	Stirnmithnehmer / Morsekegel Seite 326	Magnetmodul Seite 334	Flansche Seite 133	Zubehör-Übersicht Seite 484