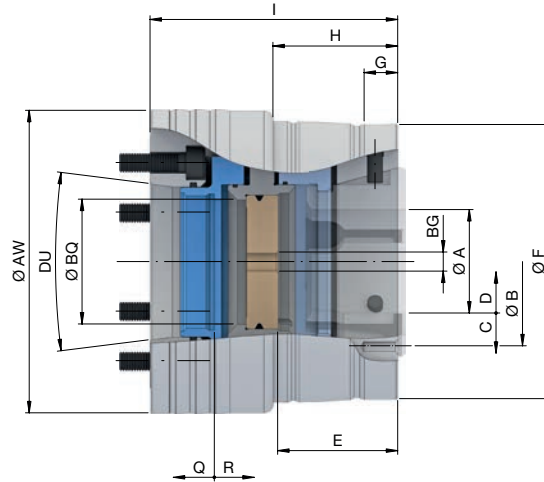




SPANNTOP nova Kombi Axzug Größe 32. Technische Daten



Baugröße		32	
Variante		Kombi Axzug	
Spindelaufnahme	DU	KK4	KK5
Rundlauf ≤ [mm]			0,010
max. Spannkraft radial [kN]			70
max. Betätigungskraft [Zug / Druck] [kN]			25
Drehzahl n max. [1/min.]			8000
Spannbereich [mm]	A		3 – 32
Lösehub im Ø [mm]	C		0,6
Spannreserve im Ø [mm]	D		1
Überbrückung / empfohlene Werkstücktoleranz [mm]			± 0,3
Anschlagtiefe [mm]	E		52,5
Ø Durchlass [mm]	BQ		33
Anschlaggewindegröße [M]	BG		10
Aufnahme Frontanschlag	F		Ø 75 f7
Zentrierlänge [mm]	G		14
Lochkreisanschlag	B		LK Ø 67 [3 x M4]
Länge [mm]	H		55
Gesamtlänge [mm]	I		117
Spannreserve axial [mm]	Q		2,5
Lösehub axial [mm]	R		3
Außen-Ø [mm]	AW	115	135
Gewicht [kg]		6	7
Lagerhaltigkeit		-	-
Material-Nr.		10001768	10001769

Maschinenspindelnorm DIN 55026.
Gesamtlänge über Flansch verlängerbar.



Spannköpfe

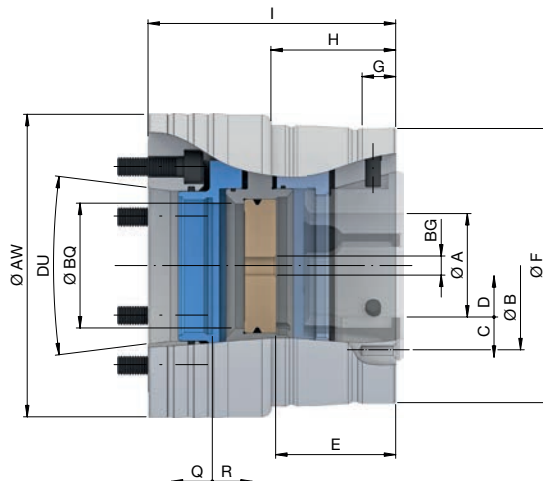
Seite 436

Zubehör-Übersicht

Seite 484



SPANNTOP nova Kombi Axzug Größe 42. Technische Daten



Baugröße		42				
Variante		Kombi Axzug				
Spindelaufnahme	DU	KK4	KK5	KK6	AP120	AP140
Rundlauf ≤ [mm]				0,010		
max. Spannkraft radial [kN]				80		
max. Betätigungskraft [Zug / Druck] [kN]				35		
Drehzahl n max. [1/min.]				7000		
Spannbereich [mm]	A			3 – 42		
Lösehub im Ø [mm]	C			0,6		
Spannreserve im Ø [mm]	D			1		
Überbrückung / empfohlene Werkstücktoleranz [mm]				± 0,5		
Anschlagtiefe [mm]	E			56,5		
Ø Durchlass [mm]	BQ			43		
Anschlaggewindegröße [M]	BG			10		
Aufnahme Frontanschlag	F			Ø 125 f7		
Zentrierlänge [mm]	G			17		
Lochkreisanschlag	B			LK Ø 107 [3 x M6]		
Länge [mm]	H			59		
Gesamtlänge [mm]	I		122			115
Spannreserve axial [mm]	Q			2		
Lösehub axial [mm]	R			2,5		
Außen-Ø [mm]	AW		144	165	144	150
Gewicht [kg]		11	10	12	10	11
Lagerhaltigkeit		-	-	-	-	-
Material-Nr.		10001792	10001770	10001771	10001781	10001782

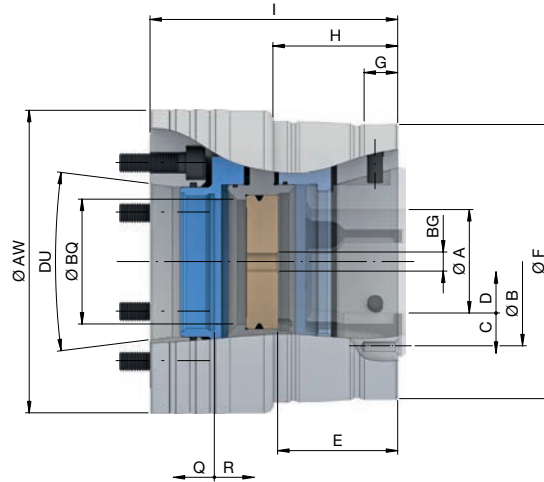
Maschinenspindelnorm DIN 55026.

Gesamtlänge über Flansch verlängerbar.

			
Spannköpfe Seite 436	Adaptionen Innenspannung Seite 272	Stirnmithnehmer / Morsekegel Seite 326	Zubehör-Übersicht Seite 484



SPANNTOP nova Kombi Axzug Größe 52. Technische Daten



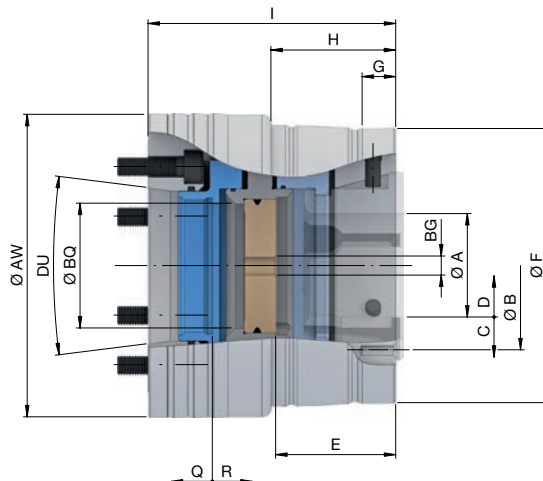
Baugröße		52			
Variante		Kombi Axzug			
Spindelaufnahme	DU	KK5	KK6	AP120	AP140
Rundlauf ≤ [mm]				0,010	
max. Spannkraft radial [kN]				94	
max. Betätigungskraft [Zug / Druck] [kN]				40	
Drehzahl n max. [1/min.]				7000	
Spannbereich [mm]	A			3 – 52	
Lösehub im Ø [mm]	C			0,6	
Spannreserve im Ø [mm]	D			1	
Überbrückung / empfohlene Werkstücktoleranz [mm]				± 0,5	
Anschlagtiefe [mm]	E			56,5	
Ø Durchlass [mm]	BQ			53	
Anschlaggewindegröße [M]	BG			10	
Aufnahme Frontanschlag	F			Ø 125 f7	
Zentrierlänge [mm]	G			17	
Lochkreisanschlag	B			LK Ø 107 [3 x M6]	
Länge [mm]	H			59	
Gesamtlänge [mm]	I	122			115
Spannreserve axial [mm]	Q			2	
Lösehub axial [mm]	R			2,5	
Außen-Ø [mm]	AW	144	165	144	150
Gewicht [kg]		10	12		10
Lagerhaltigkeit		-	-	-	-
Material-Nr.		10001772	10001773	10001783	10001784

Maschinenspindelnorm DIN 55026.
Gesamtlänge über Flansch verlängerbar.

Spannköpfe Seite 436	Adaptionen Innenspannung Seite 272	Stirnmitnehmer / Morsekegel Seite 326	Magnetmodul Seite 334	Zubehör-Übersicht Seite 484



SPANNTOP nova Kombi Axzug Größe 65. Technische Daten



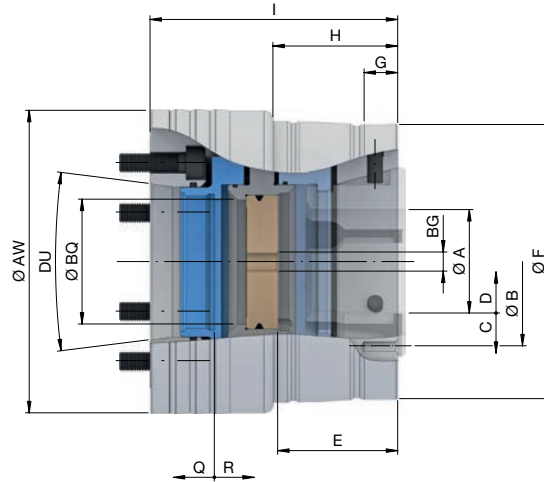
Baugröße		65					
Variante		Kombi Axzug					
Spindelaufnahme	DU	KK5	KK6	KK8	AP120	AP140	AP170
Rundlauf ≤ [mm]					0,010		
max. Spannkraft radial [kN]					105		
max. Betätigungskraft [Zug / Druck] [kN]					45		
Drehzahl n max. [1/min.]					6000		
Spannbereich [mm]	A				3 – 65		
Lösehub im Ø [mm]	C				0,6		
Spannreserve im Ø [mm]	D				1		
Überbrückung / empfohlene Werkstücktoleranz [mm]					± 0,5		
Anschlagtiefe [mm]	E				63,5		
Ø Durchlass [mm]	BQ				66		
Anschlaggewindegröße [M]	BG				12		
Aufnahme Frontanschlag	F				Ø 145 f7		
Zentrierlänge [mm]	G				17		
Lochkreisanschlag	B				LK Ø 126 [3 x M6]		
Länge [mm]	H				66		
Gesamtlänge [mm]	I	131	130	131		120	115
Spannreserve axial [mm]	Q				2		
Lösehub axial [mm]	R				2,5		
Außen-Ø [mm]	AW	160	165	210		160	184
Gewicht [kg]		13,5	13	18,5		12,5	14
Lagerhaltigkeit		-	-	-	-	-	-
Material-Nr.		10001774	10001775	10001776	10001785	10001786	10001787

Maschinenspindelnorm DIN 55026.
Gesamtlänge über Flansch verlängerbar.

Spannköpfe Seite 436	Adaptionen Innenspannung Seite 272	Adaptionen Backenspannung Seite 318	Stirnmithnehmer / Morsekegel Seite 326	Magnetmodul Seite 334	Zubehör-Übersicht Seite 484



SPANNTOP nova Kombi Axzug Größe 80. Technische Daten



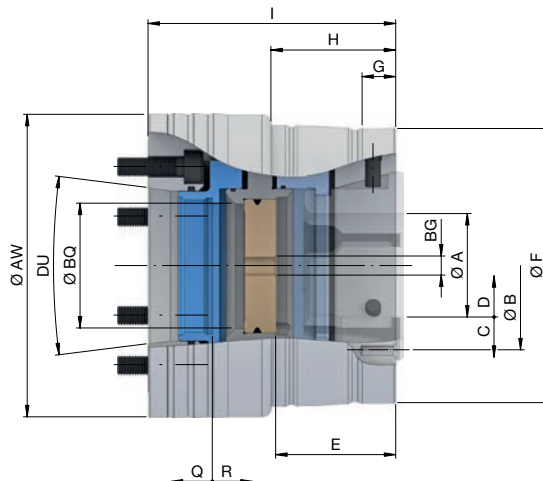
Baugröße	80					
Variante	Kombi Axzug					
Spindelaufnahme	DU	KK5	KK6	KK8	AP170	AP220
Rundlauf ≤ [mm]				0,010		
max. Spannkraft radial [kN]				115		
max. Betätigungskraft [Zug / Druck] [kN]				50		
Drehzahl n max. [1/min.]				5500		
Spannbereich [mm]	A			4 – 80		
Lösehub im Ø [mm]	C			0,6		
Spannreserve im Ø [mm]	D			1		
Überbrückung / empfohlene Werkstücktoleranz [mm]				± 0,5		
Anschlagtiefe [mm]	E			63,5		
Ø Durchlass [mm]	BQ			81		
Anschlaggewindegröße [M]	BG			12		
Aufnahme Frontanschlag	F			Ø 160 f7		
Zentrierlänge [mm]	G			17		
Lochkreisanschlag	B			LK Ø 139 [3 x M6]		
Länge [mm]	H			66		
Gesamtlänge [mm]	I	134	135	140	135	148
Spannreserve axial [mm]	Q			2		
Lösehub axial [mm]	R			2,5		
Außen-Ø [mm]	AW	180		210	180	235
Gewicht [kg]		17	16	21		17
Lagerhaltigkeit		-	-	-	-	-
Material-Nr.		10001803	10001777	10001778	10001788	10001789

Maschinenspindelnorm DIN 55026.
Gesamtlänge über Flansch verlängerbar.

Spannköpfe Seite 436	Adaptionen Innenspannung Seite 272	Adaptionen Backenspannung Seite 318	Stirnmitnehmer / Morsekegel Seite 326	Magnetmodul Seite 334	Zubehör-Übersicht Seite 484



SPANNTOP nova Kombi Axzug Größe 100. Technische Daten



Baugröße	100					
Variante	Kombi Axzug					
Spindelaufnahme	DU	KK6	KK8	KK11	AP170	AP220
Rundlauf ≤ [mm]				0,015		
max. Spannkraft radial [kN]				150		
max. Betätigungskraft [Zug / Druck] [kN]				65		
Drehzahl n max. [1/min.]				5000		
Spannbereich [mm]	A			15 – 100		
Lösehub im Ø [mm]	C			2		
Spannreserve im Ø [mm]	D			1,5		
Überbrückung / empfohlene Werkstücktoleranz [mm]				± 1,0		
Anschlagtiefe [mm]	E			73		
Ø Durchlass [mm]	BQ			101		
Anschlaggewindegröße [M]	BG			12		
Aufnahme Frontanschlag	F			Ø 215 f7		
Zentrierlänge [mm]	G			20		
Lochkreisanschlag	B			LK Ø 180 [3 x M8]		
Länge [mm]	H			78,5		
Gesamtlänge [mm]	I	155	159	165	159	
Spannreserve axial [mm]	Q			3		
Lösehub axial [mm]	R			5		
Außen-Ø [mm]	AW	235		280	235	240
Gewicht [kg]		33,5	33	43	35	
Lagerhaltigkeit		-	-	-	-	-
Material-Nr.		10001779	10001780	10001793	10001790	10001791

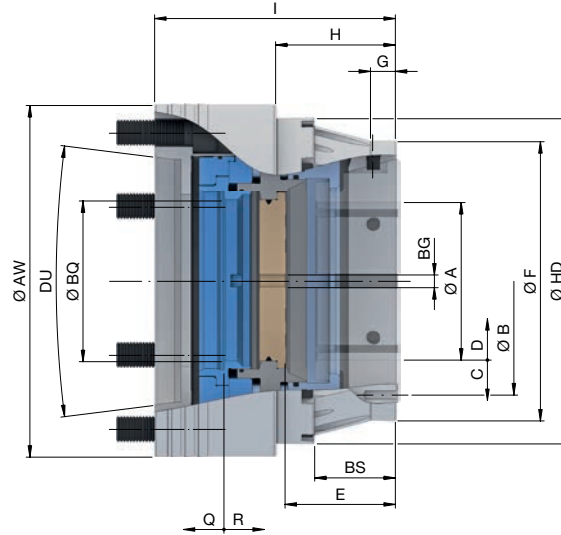
Maschinenspindelnorm DIN 55026.

Gesamtlänge über Flansch verlängerbar.

Spannköpfe Seite 436	Adaptionen Innenspannung Seite 272	Adaptionen Backenspannung Seite 318	Stirnmitnehmer / Morsekegel Seite 326	Magnetmodul Seite 334	Spannkopf-Adapter Seite 519	Zubehör-Übersicht Seite 484



SPANNTOP nova Kombi Axzug Größe 125. Technische Daten



Baugröße		125				
Variante		Kombi Axzug				
Spindelaufnahme	DU	KK6	KK8	KK11	AP170	AP220
Rundlauf ≤ [mm]				0,020		
max. Spannkraft radial [kN]				165		
max. Betätigungskraft [Zug / Druck] [kN]				70		
Drehzahl n max. [1/min.]				3200		
Spannbereich [mm]	A			25 – 125		
Lösehub im Ø [mm]	C			2,5		
Spannreserve im Ø [mm]	D			2,5		
Überbrückung / empfohlene Werkstücktoleranz [mm]				± 1,0		
Anschlagtiefe [mm]	E			87,5		
Ø Durchlass [mm]	BQ			127,5		
Anschlaggewindegröße [M]	BG			12		
Aufnahme Frontanschlag	F			Ø 221,5 f7		
Zentrierlänge [mm]	G			20		
Lochkreisanschlag	B			LK Ø 208,5 [6 x M8]		
Länge [mm]	H			95		
Länge 2 [mm]	BS			64		
Gesamtlänge [mm]	I		191		185	190
Spannreserve axial [mm]	Q			5		
Lösehub axial [mm]	R			6		
Außen-Ø [mm]	AW		270	280		270
Außen-Ø 2 [mm]	HD			258		
Gewicht [kg]		50	48	46	49	47
Lagerhaltigkeit		✓	✓	✓	✓	✓
Material-Nr.		10001804	10001805	10001806	10001807	10001808

Maschinenspindelnorm DIN 55026.
Gesamtlänge über Flansch verlängerbar.

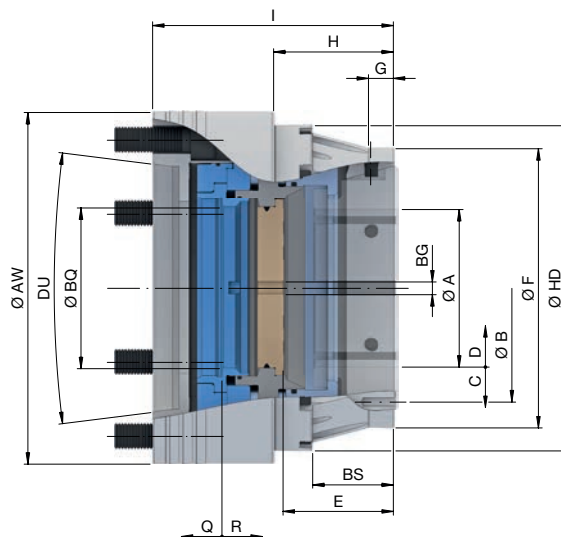
Spannköpfe Seite 436	Adaptionen Innenspannung Seite 272	Spannkopf-Adapter Seite 519	Zubehör-Übersicht Seite 484

SPANNFUTTER

Spannfutter SPANNTOP nova



SPANNTOP nova Kombi Axzug Größe 160. Technische Daten



Baugröße	160					
Variante	Kombi Axzug					
Spindelaufnahme	DU	KK6	KK8	KK11	AP170	AP220
Rundlauf ≤ [mm]				0,025		
max. Spannkraft radial [kN]				235		
max. Betätigungskraft [Zug / Druck] [kN]				100		
Drehzahl n max. [1/min.]				3200		
Spannbereich [mm]	A			27 – 160		
Lösehub im Ø [mm]	C			1,3		
Spannreserve im Ø [mm]	D			1,5		
Überbrückung / empfohlene Werkstücktoleranz [mm]				± 1,0		
Anschlagtiefe [mm]	E			89,5		
Ø Durchlass [mm]	BQ			162		
Anschlaggewindegröße [M]	BG			12		
Aufnahme Frontanschlag	F			Ø 254 f7		
Zentrierlänge [mm]	G			20		
Lochkreisanschlag	B			LK Ø 240,5 [3 x M8]		
Länge [mm]	H			95		
Länge 2 [mm]	BS			64		
Gesamtlänge [mm]	I	190	195	200	189	194
Spannreserve axial [mm]	Q			3		
Lösehub axial [mm]	R			3		
Außen-Ø [mm]	AW			302		
Außen-Ø 2 [mm]	HD			290		
Gewicht [kg]		60	60,8	59	62	
Lagerhaltigkeit		✓	✓	✓	✓	✓
Material-Nr.		10014974	10014977	10014978	10014979	10014980

Maschinenspindelnorm DIN 55026.

Gesamtlänge über Flansch verlängerbar.

		
Spannköpfe	Spannkopf-Adapter	Zubehör-Übersicht
Seite 436	Seite 519	Seite 484