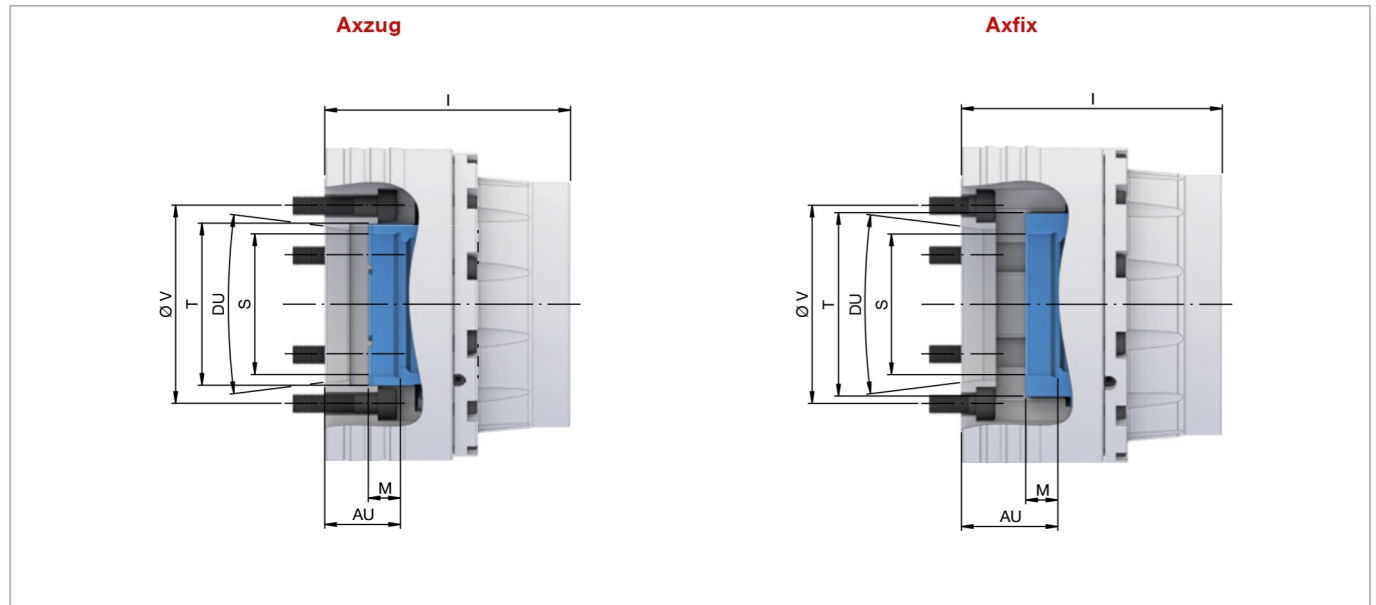


SPINDELANSCHLUSSDATEN

Spannfutter TOPlus mini

TOPlus mini. Spindelanschlussdaten



Baugröße		26			
Variante		Axzug			
Spindelaufnahme	DU	KK4		KK5	
Gesamtlänge [mm]	I	102		125	
Gewindetiefe [mm]	M	15			
Anschlussgewinde innen	S	M54 x 1,5		M72 x 1,5	
Lage in Spannstellung [mm]	AU	34		57	
Befestigungslochkreis	V	LK Ø 82,6 [6 x M10]		LK Ø 104,8 [6 x M10]	
Material-Nr.		10000752		10000753	

Baugröße		26				
Variante		Axfix				
Spindelaufnahme	DU	KK4		KK5		
Gesamtlänge [mm]	I	99	110	101	110	130
Gewindetiefe [mm]	M	15				
Anschlussgewinde innen	S	M58 x 1,5				
Lage in Spannstellung [mm]	AU	30	41	32	41	61
Befestigungslochkreis	V	LK Ø 82,6 [6 x M10]		LK Ø 104,8 [6 x M10]		
Material-Nr.		10000797	10000798	10000799	10000800	10000801

Baugröße		40					
Variante		Axzug					
Spindelaufnahme	DU	KK4		KK5		KK6	
Gesamtlänge [mm]	I	125	117	125	143	124	142
Gewindetiefe [mm]	M	15					
Anschlussgewinde innen	S	M72 x 1,5				M84 x 1,5	
Lage in Spannstellung [mm]	AU	40	32	40	58	38	56
Befestigungslochkreis	V	LK Ø 82,6 [6 x M10]	LK Ø 104,8 [6 x M10]			LK Ø 133,4 [6 x M12]	
Material-Nr.		10000755	10000756	10000757	10000758	10000759	10000760

Baugröße		40		
Variante		Axzug		
Spindelaufnahme	DU	AP120		AP140
Gesamtlänge [mm]	I	106		118
Gewindetiefe [mm]	M	15		
Anschlussgewinde innen	S	M72 x 1,5		
Lage in Spannstellung [mm]	AU	21	33	21
Befestigungslochkreis	V	LK Ø 104,8 [6 x M10]		
Material-Nr.		10000761	10000762	10000786

SPINDELANSCHLUSSDATEN

Spannfutter TOPlus mini

Baugröße		40					
Variante		Axfix					
Spindelaufnahme	DU	KK4		KK5		KK6	
Gesamtlänge [mm]	I	123	115	123	140	122	139
Gewindetiefe [mm]	M	15					
Anschlussgewinde innen	S	M72 x 1,5				M62 x 1,5	
Anschlussgewinde außen	T	M72 x 1,5					
Lage in Spannstellung [mm]	AU	40,2	32,2	40,2	57,2	39,1	56,1
Befestigungslochkreis	V	LK Ø 82,6 [6 x M10]		LK Ø 104,8 [6 x M10]		LK Ø 133,4 [6 x M12]	
Material-Nr.		10000802	10000803	10000804	10000805	10000806	10000807

Baugröße		52						
Variante		Axzug						
Spindelaufnahme	DU	KK5		KK6		KK8		
Gesamtlänge [mm]	I	122	145	122	145	120	145	
Gewindetiefe [mm]	M	15						
Anschlussgewinde innen	S	M72 x 1,5			M90 x 1,5		M72 x 1,5	
Anschlussgewinde außen	T	M82 x 1,5						
Lage in Spannstellung [mm]	AU	37	60	37	60	35	60	
Befestigungslochkreis	V	LK Ø 104,8 [6 x M10]		LK Ø 133,4 [6 x M12]		LK Ø 171,4 [6 x M16]		
Material-Nr.		10000764	10000765	10000766	10000767	10000784	10000785	

Baugröße		52					
Variante		Axzug					
Spindelaufnahme	DU	AP110		AP120		AP140	
Gesamtlänge [mm]	I	120	105	115	105	115	
Gewindetiefe [mm]	M	15					
Anschlussgewinde innen	S	M72 x 1,5				M62 x 1,5	
Anschlussgewinde außen	T	M72 x 1,5					
Lage in Spannstellung [mm]	AU	35	20	30	20	30	
Befestigungslochkreis	V	LK Ø 95 [6 x M8]		LK Ø 104,8 [6 x M10]			
Material-Nr.		10000782	10000768	10000769	10000770	10000771	

Baugröße		52					
Variante		Axfix					
Spindelaufnahme	DU	KK5		KK6		KK8	
Gesamtlänge [mm]	I	122	147	122	147	120	
Gewindetiefe [mm]	M	15					
Anschlussgewinde innen	S	M72 x 1,5					
Anschlussgewinde außen	T	M82 x 1,5					
Lage in Spannstellung [mm]	AU	38	63	38	63	36	
Befestigungslochkreis	V	LK Ø 104,8 [6 x M10]		LK Ø 133,4 [6 x M12]		LK Ø 171,4 [6 x M16]	
Material-Nr.		10000811	10000812	10000813	10000814	10000834	

Baugröße		52						
Variante		Axfix						
Spindelaufnahme	DU	AP110		AP120		AP140		
Gesamtlänge [mm]	I	100	115	105	115	107		
Gewindetiefe [mm]	M	15						
Anschlussgewinde innen	S	M68 x 1,5			M72 x 1,5		M62 x 1,5	
Anschlussgewinde außen	T	M72 x 1,5						
Lage in Spannstellung [mm]	AU	19	34	21	31	23		
Befestigungslochkreis	V	LK Ø 95 [6 x M8]			LK Ø 104,8 [6 x M10]			
Material-Nr.		10000831	10000833	10000815	10000816	10000817		

Baugröße		65						
Variante		Axzug						
Spindelaufnahme	DU	KK5		KK6		KK8		
Gesamtlänge [mm]	I	124	130	150	126	130	155	
Gewindetiefe [mm]	M	17						
Anschlussgewinde innen	S	M76 x 1,5			M102 x 1,5			
Lage in Spannstellung [mm]	AU	34	40	60	36	40	65	
Befestigungslochkreis	V	LK Ø 104,8 [6 x M10]			LK Ø 133,4 [6 x M12]		LK Ø 171,4 [6 x M16]	
Material-Nr.		10000787	10000740	10000741	10000742	10000743	10000744	

SPINDELANSCHLUSSDATEN

Spannfutter TOPlus mini

Baugröße		65					
Variante		Axzug					
Spindelaufnahme	DU	AP120		AP140		AP170	
Gesamtlänge [mm]	I	111	120	111	120	115	
Gewindetiefe [mm]	M	17					
Anschlussgewinde innen	S	M76 x 1,5		M80 x 1,5		M102 x 1,5	
Lage in Spannstellung [mm]	AU	21	30	21	30	25	
Befestigungslochkreis	V	LK Ø 104,8 [6 x M10]				LK Ø 133,4 [6 x M12]	
Material-Nr.		10000749	10000750	10000747	10000748	10000751	

Baugröße		65					
Variante		Axfix					
Spindelaufnahme	DU	KK5		KK6		KK8	
Gesamtlänge [mm]	I	128	138	124	138	163	133 163
Gewindetiefe [mm]	M	17					
Anschlussgewinde innen	S	M76 x 1,5		M94 x 1,5			
Lage in Spannstellung [mm]	AU	41	51	36	50	75	45 75
Befestigungslochkreis	V	LK Ø 104,8 [6 x M10]		LK Ø 133,4 [6 x M12]		LK Ø 171,4 [6 x M16]	
Material-Nr.		10000788	10000789	10000790	10000791	10000792	10000793 10000794

Baugröße		65					
Variante		Axfix					
Spindelaufnahme	DU	AP120		AP140		AP170	
Gesamtlänge [mm]	I	129	138	110	128		
Gewindetiefe [mm]	M	17					
Anschlussgewinde innen	S	M94 x 1,5					
Lage in Spannstellung [mm]	AU	41	50	22	40		
Befestigungslochkreis	V	LK Ø 104,8 [6 x M10]			LK Ø 133,4 [6 x M12]		
Material-Nr.		10000840	10000795	10000836	10000796		

Baugröße		80					
Variante		Axzug					
Spindelaufnahme	DU	KK5		KK6		KK8	
Gesamtlänge [mm]	I	132	128	135	155	132	150 180
Gewindetiefe [mm]	M	18					
Anschlussgewinde innen	S	M102 x 1,5					
Lage in Spannstellung [mm]	AU	41	37	44	64	40	58 88
Befestigungslochkreis	V	LK Ø 104,8 [6 x M10]	LK Ø 133,4 [6 x M12]			LK Ø 171,4 [6 x M16]	
Material-Nr.		10017026	10017030	10017031	10017032	10017034	10017038 10017039

Baugröße		80					
Variante		Axzug					
Spindelaufnahme	DU	AP140		AP170		AP220	
Gesamtlänge [mm]	I	132		115			
Gewindetiefe [mm]	M	18					
Anschlussgewinde innen	S	M102 x 1,5					
Lage in Spannstellung [mm]	AU	41		24		23	
Befestigungslochkreis	V	LK Ø 104,8 [6 x M10]		LK Ø 133,4 [6 x M12]		LK Ø 171,4 [6 x M16]	
Material-Nr.		10017040		10017041		10018166	

Baugröße		80					
Variante		Axfix					
Spindelaufnahme	DU	KK5		KK6		KK8	
Gesamtlänge [mm]	I	136	130	137	157	132	152 182
Gewindetiefe [mm]	M	18					
Anschlussgewinde innen	S	M102 x 1,5					
Lage in Spannstellung [mm]	AU	43,5	37,5	44,5	64,5	39,5	59,5 89,5
Befestigungslochkreis	V	LK Ø 104,8 [6 x M10]	LK Ø 133,4 [6 x M12]			LK Ø 171,4 [6 x M16]	
Material-Nr.		10017043	10017044	10017045	10017046	10017048	10017049 10017050

SPINDELANSCHLUSSDATEN Spannfutter TOPlus mini

Baugröße		80	
Variante		Axfix	
Spindelaufnahme	DU	AP140	AP170
Gesamtlänge [mm]	I	134	115
Gewindetiefe [mm]	M	18	
Anschlussgewinde innen	S	M102 x 1,5	
Lage in Spannstellung [mm]	AU	41,5	22,5
Befestigungslochkreis	V	LK Ø 104,8 [6 x M10]	LK Ø 133,4 [6 x M12]
Material-Nr.		10017051	10017053

Baugröße		100					
Variante		Axzug					
Spindelaufnahme	DU	KK5	KK6		KK8		KK11
Gesamtlänge [mm]	I	160	164	170	162	180	195
Gewindetiefe [mm]	M	20					
Anschlussgewinde innen	S	M130 x 1,5				M150 x 1,5	
Lage in Spannstellung [mm]	AU	44	48	54	46	64	56 71
Befestigungslochkreis	V	LK Ø 104,8 [6 x M10]	LK Ø 133,4 [6 x M12]		LK Ø 171,4 [6 x M16]		LK Ø 235 [6 x M20]
Material-Nr.		10000772	10000773	10000774	10000775	10000776	10000777 10000778

Baugröße		100	
Variante		Axzug	
Spindelaufnahme	DU	AP170	AP220
Gesamtlänge [mm]	I	164	150
Gewindetiefe [mm]	M	20	
Anschlussgewinde innen	S	M130 x 1,5	
Lage in Spannstellung [mm]	AU	48	34
Befestigungslochkreis	V	LK Ø 133,4 [6 x M12]	LK Ø 171,4 [6 x M16]
Material-Nr.		10000779	10000780

Baugröße		100					
Variante		Axfix					
Spindelaufnahme	DU	KK5	KK6		KK8		KK11
Gesamtlänge [mm]	I	171	175	182	169	192	185 200
Gewindetiefe [mm]	M	20					
Anschlussgewinde innen	S	M130 x 1,5					
Lage in Spannstellung [mm]	AU	46	50	57	44	67	60 75
Befestigungslochkreis	V	LK Ø 104,8 [6 x M10]	LK Ø 133,4 [6 x M12]		LK Ø 171,4 [6 x M16]		LK Ø 235 [6 x M20]
Material-Nr.		10000818	10000819	10000820	10000821	10000822	10000823 10000824

Baugröße		100		
Variante		Axfix		
Spindelaufnahme	DU	AP140	AP170	AP220
Gesamtlänge [mm]	I	171	175	162
Gewindetiefe [mm]	M	20		
Anschlussgewinde innen	S	M130 x 1,5		
Lage in Spannstellung [mm]	AU	46	50	37
Befestigungslochkreis	V	LK Ø 104,8 [6 x M10]	LK Ø 133,4 [6 x M12]	LK Ø 171,4 [6 x M16]
Material-Nr.		10000828	10000825	10000826