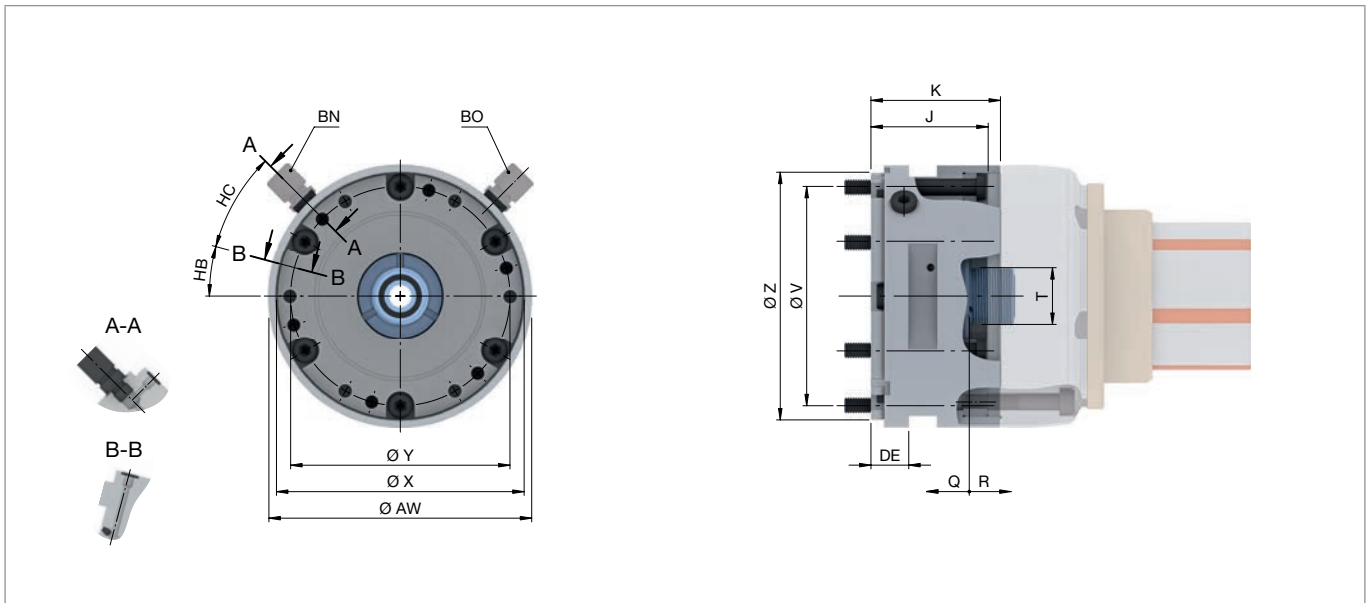


Dorn-Betätigungseinheiten ms dock / hs dock

Betätigungseinheit hs dock. Technische Daten und Bestellübersicht



Produkt	hs dock			
	XXS - 4 / A - F		5 - 7	
Baugröße	ohne Feder	mit Feder	ohne Feder	mit Feder
Variante				
max. Betätigungskraft [Zug / Druck] [kN]		35		45
max. Betätigungsdruck [bar]	56	44	51	47
max. Lösedruck [bar]		56		51
Drehzahl n max. [1/min.]			60	
Feder Zugkraft axial [kN]		4		4
Feder Lösedruck [bar]		12		8
Spannreserve axial [mm]	Q	3,5	1,5	3,5
Lösehub axial [mm]	R	4	2	4
Schnittstelle	X	Ø 131 H6		Ø 219 H6
Schnittstellenlochkreis	Y	LK Ø 116 [6 x M8]		LK Ø 192 [6 x M10]
Anschlussgewinde außen	T	M30 x 1,5		
Höhe [mm]	J	62		
Gesamthöhe [mm]	K	68,5	76	
Außen-Ø [mm]	AW	139	230	
Befestigungslochkreis	V	LK Ø 116 [6 x M8]		LK Ø 192 [6 x M10]
Zentrierrand [mm]	Z	131	219	
Spannkantenhöhe [mm]	DE	20		
Lösen	BN	[1/8"]		
Spannen	BO	[1/8"]		
Lösen über Grundplatte [°]	HC	30	33	
Spannen über Grundplatte [°]	HB	15	13,5	
Gewicht [kg]		9	18	
Lagerhaltigkeit		✓	-	-
Material-Nr.		10002070	10002071	10002072



Lieferumfang

- Dorn-Betätigungseinheit

Spanndorne

Seite 174

Zubehör-Übersicht

Seite 484